

# Air Excellent AE34C Zajišťovací kroužek

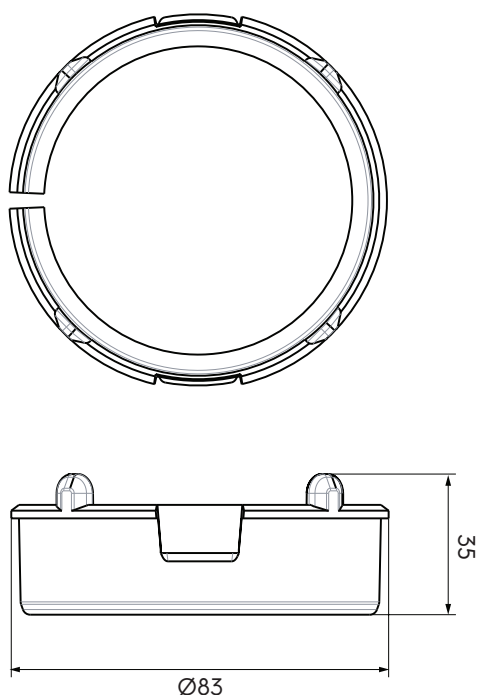
Objednací číslo: 188391

## Představení produktu

Příslušenství potrubí AE34C (DN75/63mm) pro zajištění vzduchotěsnosti napojení na potrubí bez použití pásky nebo tmelu (třída těsnosti D = ATC 2 až do +/- 2000 Pa). Musí být použito s těsnícím kroužkem AE34C.

- Nízké tlakové ztráty díky radiálnímu designu
- Třída těsnosti D/ATC 2 up +/- 200 Pa, která minimalizuje spotřebu energie a hlučnost
- Modulární rozdělovací boxy, které lze použít pro všechny typy potrubí
- Potrubí v roli a vzduchotěsné mechanické spojky jsou velmi snadné na instalaci
- Testováno a certifikováno u TUV Sud a ISEGA, v souladu s nařízením REACH

## Výkres rozměrů



## Technické specifikace

| Specifikace  |                                     |
|--------------|-------------------------------------|
| Technické    |                                     |
| Barva        | Červená                             |
| Materiál     | PP                                  |
| Antistatický | <input checked="" type="checkbox"/> |

Objednací číslo: 188391

## Technické specifikace (pokračování)

| Technické                  |                                     |
|----------------------------|-------------------------------------|
| Antimikrobiální            | <input checked="" type="checkbox"/> |
| Vlastnosti                 |                                     |
| Teplotní odolnost (min.)   | -20 °C                              |
| Teplotní odolnost (max.)   | 60 °C                               |
| Reakce na oheň: Euro třída | E                                   |
| Rozměry                    |                                     |
| Délka brutto               | 81 mm                               |
| Šířka                      | 81 mm                               |
| Výška                      | 32 mm                               |
| Čistá hmotnost             | 0.12 kg                             |