

Air Excellent DBOX 808

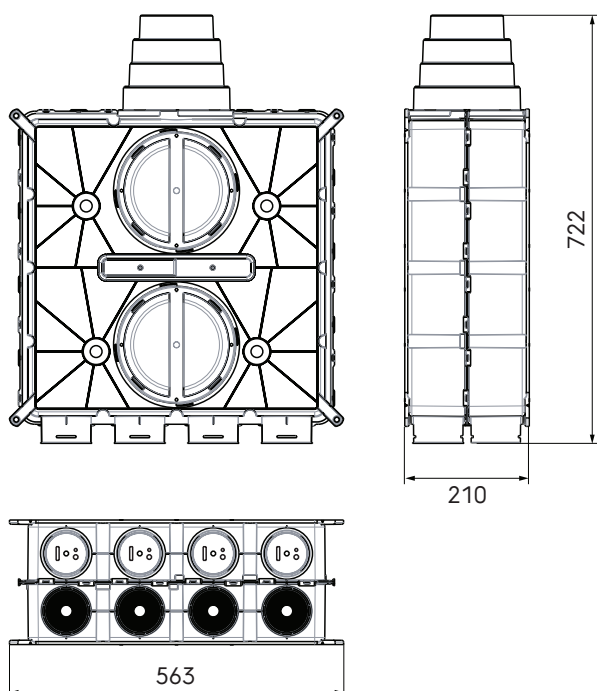
Prekės kodas: 188583

Produkto aprašymas

Air Excellent kolektorinė paskirstymo dėžutė, prie kurios gali būti prijungti visų tipų Air Excellent ortakiai.

- Moduliniai kolektoriai, kuriuos galima naudoti su visų tipų ortakiams
- Integruoti oro srauto ribotuvai
- Įmontuojami garso slopintuvai (papildomai įsigyjamas priedas)
- Sandarumo klasė ATC1 iki +/- 1000 Pa, kas sumažina ventiliatoriaus energijos suvartojimą ir skleidžiamą garsą
- Testuota ir sertifikuota TÜV SÜD ir ISEGA, atitinka REACH

Matmenų brėžiniai



Techninės specifikacijos

Specifikacijos

Techninė informacija

Spalva	Pilka
Antistatinis	<input checked="" type="checkbox"/>
Antimikrobinis	<input checked="" type="checkbox"/>
Eksploatacinės savybės	
Atsparumas temperatūrai (min.)	-20 °C
Atsparumas temperatūrai (maks.)	60 °C

Air Excellent DBOX 808



Prekės kodas: 188583

Techninės specifikacijos (tęsinys)

Eksploatacinės savybės	
Reakcija į ugnį: Euro klasė	E
Matmenys	
Bruto ilgis	722 mm
Plotis	592 mm
Aukštis	210 mm
Neto svoris	3.07 kg
Sertifikavimas	
Sertifikatai (EU)	TÜV TAK 01-2013

Air Excellent DBOX 808

Prekės kodas: 188583

Techninės specifikacijos

Slėgio nuostolis Dbox	
Qv (Tūris) [m³/h]	Δp (Slėgio nuostolis) [Pa]
50	0,2
100	0,8
150	1,6
200	2,7
250	4,0
300	5,7
350	7,6
400	9,8
450	12,3
500	15,1
550	18,2
600	21,5
650	25,2
700	29,1
750	33,3
800	37,8

Skaičiai pagrįsti TÜV SÜD atliktais matavimais.