

Air Excellent AE23C difuzoriaus dėžutė 125mm 90°

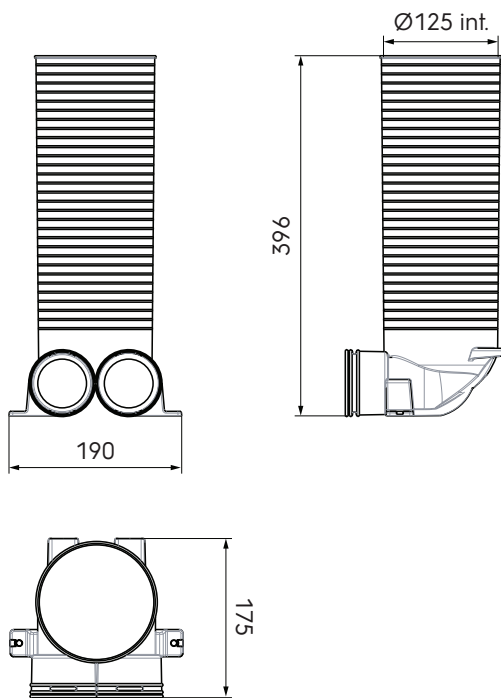
Prekės kodas: 188341

Produkto aprašymas

AE23C (DN63/50mm) ortakio priedas. Naudokite AE23C sandarinimo ir fiksavimo žiedus, sandarioms mechaninėms jungtims sukurti (sandarumo klasė ATC1 iki +/- 1000 Pa).

- Maži sistemos slėgio nuostoliai dėl apvalaus skersmens
- Sandarumo klasė ATC1 iki +/- 1000 Pa, kas sumažina ventiliatoriaus energijos suvartojimą ir sklaidžiamą garsą
- Moduliniai kolektoriai, kuriuos galima naudoti su visų tipų ortakiais
- Pusiau standūs ortakiai ritinyje ir hermetiškos mechaninės jungtys, kurias itin paprasta montuoti
- Testuota ir sertifikuota TÜV Süd ir ISEGA, atitinka REACH

Matmenų brėžiniai



Techninės specifikacijos

Specifikacijos

Techninė informacija	
Spalva	Žalia
Antistatinis	<input checked="" type="checkbox"/>
Antimikrobinis	<input checked="" type="checkbox"/>
Vidinis skersmuo	125 mm

Air Excellent AE23C difuzoriaus dėžutė 125mm 90°



Prekės kodas: 188341

Techninės specifikacijos (tęsinys)

Eksploatacinės savybės	
Atsparumas temperatūrai (min.)	-20 °C
Atsparumas temperatūrai (maks.)	60 °C
Reakcija į ugnį: Euro klasė	E
Zeta tiekimo 1 jungtis	0.79
Zeta ekstraktas 1 jungtis	0.99
Matmenys	
Bruto ilgis	396 mm
Plotis	190 mm
Aukštis	175 mm
Neto svoris	0.36 kg
Sertifikavimas	
Sertifikatai (EU)	TÜV TAK 01-2013

Air Excellent AE23C difuzoriaus dėžutė 125mm 90°

Prekės kodas: 188341

Techninės specifikacijos

Zeta [-]	Tiekiamas oras				Ištraukiamas oras			
	1,01		0,74		0,91		0,95	
	1		2		1		2	
Kanalų skaičius								
Qv [m³/h]	v [m/s]	Δp [Pa]	v [m/s]	Δp [Pa]	v [m/s]	Δp [Pa]	v [m/s]	Δp [Pa]
0	0,0	0,0	0,0	0,0	0,0	0,0	0,0	0,0
5	0,7	0,3	0,3	0,0	0,7	0,2	0,3	0,1
10	1,3	1,0	0,7	0,2	1,3	0,9	0,7	0,2
15	2,0	2,3	1,0	0,4	2,0	2,1	1,0	0,5
20	2,6	4,1	1,3	0,7	2,6	3,7	1,3	1,0
25	3,3	6,4	1,6	1,2	3,3	5,7	1,6	1,5
30	3,9	9,2	2,0	1,7	3,9	8,3	2,0	2,2
35	4,6	12,5	2,3	2,3	4,6	11,3	2,3	2,9
40	5,2	16,3	2,6	3,0	5,2	14,7	2,6	3,8
45	-	-	2,9	3,8	-	-	2,9	4,9
50	-	-	3,3	4,7	-	-	3,3	6,0
55	-	-	3,6	5,7	-	-	3,6	7,3
60	-	-	3,9	6,7	-	-	3,9	8,6
65	-	-	4,3	7,9	-	-	4,3	10,1
70	-	-	4,6	9,2	-	-	4,6	11,8
75	-	-	4,9	10,5	-	-	4,9	13,5
80	-	-	5,2	12,0	-	-	5,2	15,4