

# Air Excellent 23C Anneau de Fix. -10PC

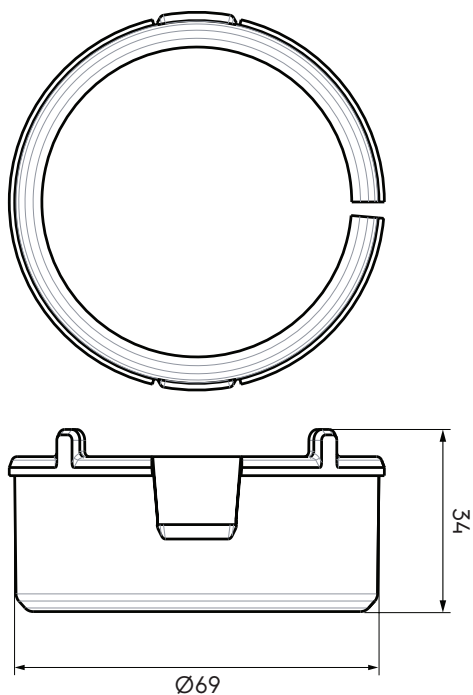
Numéro d'article : 0188390

## Introduction produit

Le clip de fixation est un composant essentiel du système Air Excellent Circular. Il assure une connexion étanche entre les conduits flexibles, les accessoires et les caissons de répartition.

- Pertes de pression minimales
- Propriétés antistatiques et antimicrobiennes
- Assemblage sûr et rapide
- Classe d'étanchéité à l'air D selon la norme européenne EN14239
- Certifié par le TÜV SÜD

## Dimensions produit



## Application

Le clip de fixation est utilisé en combinaison avec le joint d'étanchéité.

## Spécifications techniques

Spécifications	
Technique	
Couleur	Rouge
Matériau	PP
Anti statique	<input checked="" type="checkbox"/>

# Air Excellent 23C Anneau de Fix. -10PC

Numéro d'article : 0188390

## Spécifications techniques (suite)

Technique	
Anti bactérien	<input checked="" type="checkbox"/>
Performance	
Résistance à la température (min.)	-20 °C
Résistance à la température (max.)	60 °C
Réaction au feu : Euro class	E
Dimensions	
Longueur brute	69 mm
Largeur	69 mm
Hauteur	34 mm
Poids net	0.1 kg