

Aerfoam coude 45° D200

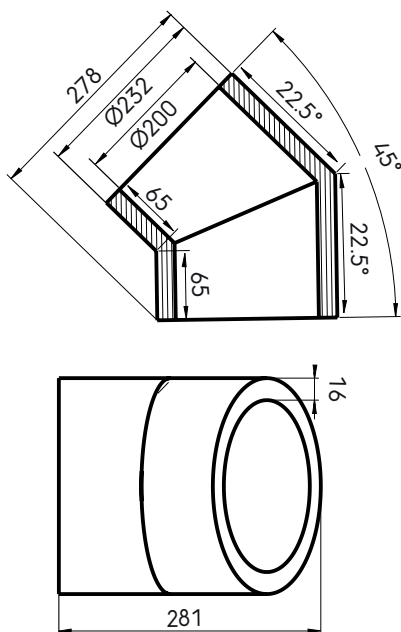
Référence : 188226

Introduction produit

Le coude Aerfoam 200 mm à 45° permet de modifier la direction au sein du système Aerfoam. Fabriqué en polyéthylène expansé (EPE), il minimise les risques de condensation et de pertes d'énergie. Il est très léger et extrêmement facile et sûr à installer. Tous les composants Aerfoam se raccordent entre eux à l'aide de raccords mécaniques robustes et étanches à l'air. Ils peuvent également être solidement fixés aux murs ou aux plafonds à l'aide de colliers de fixation. Aerfoam est idéal aussi bien pour les systèmes de ventilation mécanique centralisée que pour les systèmes de chauffe-eau thermodynamique.

- Isolation pour minimiser les risques de condensation et les pertes d'énergie.
- Raccords mécaniques et montage facile.
- Léger et facile à couper, pour une installation rapide.
- Résistant aux chocs.

Dimensions produit



Aerfoam coude 45° D200

Référence : 188226

Spécifications techniques

Technique	
Couleur	Gris
Isolé	<input checked="" type="checkbox"/>
Diamètre intérieur	200 mm
Diamètre extérieur	232 mm
Epaisseur de l'isolant	16 mm
Performance	
Performances d'isolation	0.041 W/m.K
Résistance à la température (min.)	-30 °C
Résistance à la température (max.)	60 °C
Température d'installation (min.)	-30 °C
Température d'installation (max.)	60 °C
Zeta insufflation 1 connexion	0.389
Extrait de Zeta 1 connexion	0.389
Dimensions	
Longueur brute	278 mm
Largeur	232 mm
Hauteur	281 mm
Poids net	0.06 kg

Aerfoam coude 45° D200



ubbink

Build smart.

Référence : 188226

Caractéristiques techniques

DN200 45° Courbe		
Zeta [-]	0,28	
Qv [m³/h]	Δp [Pa]	V [m/s]
50	0,03	0,44
100	0,13	0,88
150	0,3	1,33
200	0,53	1,77
250	0,82	2,21
300	1,18	2,65
350	1,61	3,09
400	2,1	3,54
450	2,66	3,98
500	3,28	4,42
550	3,97	4,86
600	4,73	5,31
650	5,55	5,75
700	6,44	6,19
750	7,39	6,63
800	8,41	7,07
850	9,49	7,52
900	10,64	7,96