

Aerfoam 200 Koleno 45°

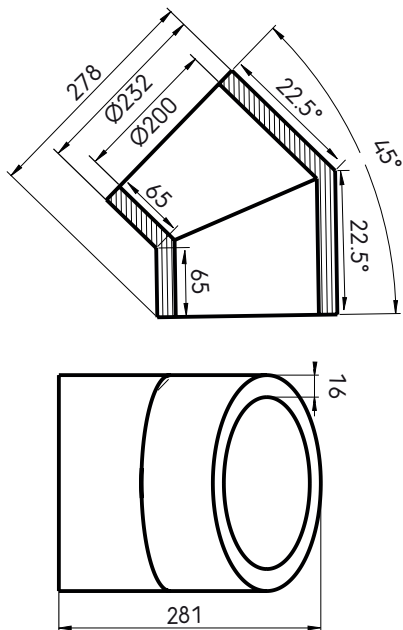
Objednací číslo: 188226

Představení produktu

Ohyb Aerfoam 200 mm 45° umožňuje změnu směru v systému Aerfoam. Je vyroben z potrubí z expandovaného polyethylenu (EPE) a minimalizuje riziko kondenzace a energetických ztrát. Je velmi lehký a jeho instalace je extrémně snadná a bezpečná. Všechny díly Aerfoam se k sobě připojují pomocí pevných, vzduchotěsných mechanických spojů. Lze je také bezpečně připevnit ke stěnám nebo stropům pomocí konzol. Aerfoam je ideální jak pro centrální mechanické větrání, tak pro systémy tepelných čerpadel pro ohřev teplé užitkové vody.

- Izolované pro minimalizaci rizika kondenzace a energetických ztrát.
- Snadné mechanické připojení a montáž.
- Lehké a snadno řezatelné, což zajišťuje rychlou instalaci.
- Odolné proti nárazům.

Výkres rozměrů



Aerfoam 200 Koleno 45°



ubbink

Build smart.

Objednací číslo: 188226

Technické specifikace

Technické	
Barva	Šedá
Izolovaný	<input checked="" type="checkbox"/>
Vnitřní rozměr	200 mm
Vnější rozměr	232 mm
Tloušťka izolace	16 mm
Vlastnosti	
Izolační výkon	0.041 W/m.K
Teplotní odolnost (min.)	-30 °C
Teplotní odolnost (max.)	60 °C
Instalační teplota (min.)	-30 °C
Instalační teplota (max.)	60 °C
Přívod Zeta 1 připojení	0.389
Zeta extrakt 1 připojení	0.389
Rozměry	
Délka brutto	278 mm
Šířka	232 mm
Výška	281 mm
Čistá hmotnost	0.06 kg

Aerfoam 200 Koleno 45°



ubbink

Build smart.

Objednací číslo: 188226

Technické specifikace

DN200 45° Koleno		
Zeta [-]	0,28	
Qv [m³/h]	Δp [Pa]	V [m/s]
50	0,03	0,44
100	0,13	0,88
150	0,3	1,33
200	0,53	1,77
250	0,82	2,21
300	1,18	2,65
350	1,61	3,09
400	2,1	3,54
450	2,66	3,98
500	3,28	4,42
550	3,97	4,86
600	4,73	5,31
650	5,55	5,75
700	6,44	6,19
750	7,39	6,63
800	8,41	7,07
850	9,49	7,52
900	10,64	7,96