

Aerfoam Curva 200 45°

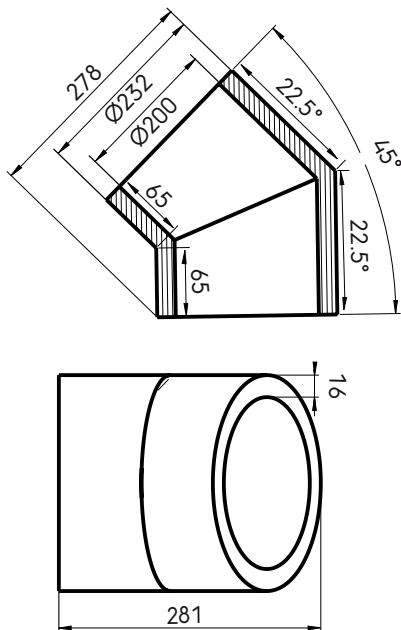
Numero articolo: 188226

Descrizione prodotto

La curva Aerfoam da 200 mm a 45° consente la modifica di direzione del sistema Aerfoam. Realizzata in polietilene espanso (EPE), riduce al minimo il rischio di condensa e dispersione energetica. È molto leggera ed estremamente facile e sicura da installare. Tutti i componenti Aerfoam si collegano tra loro tramite robusti raccordi meccanici a tenuta. Possono anche essere fissati saldamente a pareti o soffitti tramite staffe. Aerfoam è ideale sia per i sistemi di ventilazione meccanica centralizzata che per i sistemi a pompa di calore per acqua calda sanitaria.

- Isolato per ridurre al minimo il rischio di condensa e dispersione energetica.
- Facile collegamento meccanico e montaggio.
- Leggero e facile da tagliare, garantisce rapida installazione.
- Resistente agli urti.

Dimensioni



Aerfoam Curva 200 45°

Numero articolo: 188226

Specifiche tecniche

Tecnico	
Colore	Grigio
Isolato	<input checked="" type="checkbox"/>
Diametro interno	200 mm
Diametro esterno	232 mm
Spessore isolamento	16 mm
Prestazione	
Prestazioni di isolamento	0.041 W/m.K
Campo di temperatura (min.)	-30 °C
Campo di temperatura (max.)	60 °C
Temperatura di installazione (min.)	-30 °C
Temperatura di installazione (max.)	60 °C
Alimentazione Zeta 1 connessione	0.389
Estratto Zeta 1 connessione	0.389
Dimensioni	
Lunghezza lorda	278 mm
Larghezza	232 mm
Altezza	281 mm
Peso netto	0.06 kg

Aerfoam Curva 200 45°

Numero articolo: 188226

Specifiche tecniche

DN200 45° Curva		
Zeta [-]	0,28	
Qv [m³/h]	Δp [Pa]	V [m/s]
50	0,03	0,44
100	0,13	0,88
150	0,3	1,33
200	0,53	1,77
250	0,82	2,21
300	1,18	2,65
350	1,61	3,09
400	2,1	3,54
450	2,66	3,98
500	3,28	4,42
550	3,97	4,86
600	4,73	5,31
650	5,55	5,75
700	6,44	6,19
750	7,39	6,63
800	8,41	7,07
850	9,49	7,52
900	10,64	7,96