

Air Excellent AE45SC DBOX adapteris

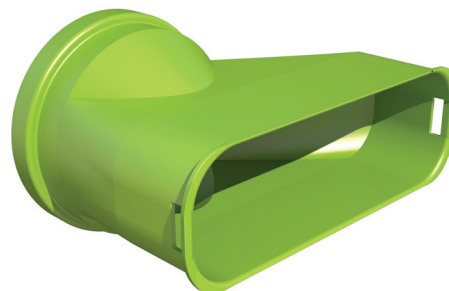
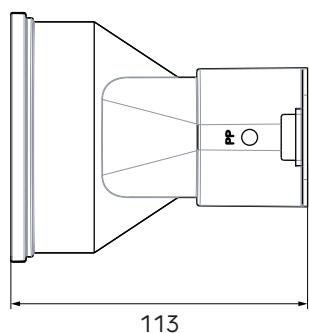
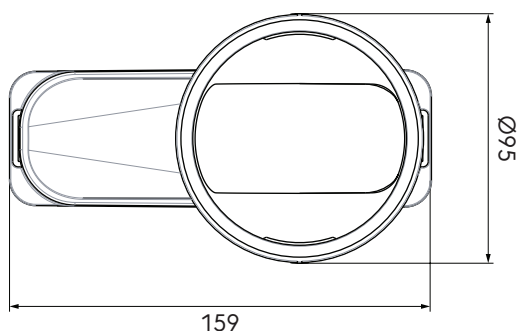
Prekės kodas: 188556

Produkto aprašymas

AE45SC (140x50mm) ortakio priedas, naudojamas AE45SC ortakiiui prijungti prie kolektorinės paskirstymo dėžės (sandarumo klasė ATC2 iki +/- 1000 Pa).

- Paprastai ir patikimai prijungiamas prie DBOX kolektorinės dėžutės
- Sandarumo klasė ATC2 iki +/- 1000 Pa, kas sumažina ventiliatoriaus energijos suvartojimą ir skleidžiamą garsą
- Testuota ir sertifikuota TÜV Süd ir ISEGA, atitinka REACH

Matmenų brėžiniai



Techninės specifikacijos

Specifikacijos	
Techninė informacija	
Spalva	Žalia
Antistatinis	<input checked="" type="checkbox"/>
Antimikrobinis	<input checked="" type="checkbox"/>
Eksploatacinės savybės	
Atsparumas temperatūrai (min.)	-20 °C
Atsparumas temperatūrai (maks.)	60 °C

Air Excellent AE45SC DBOX adapteris

Prekės kodas: 188556

Techninės specifikacijos (tęsinys)

Eksploatacinės savybės	
Reakcija į ugnį: Euro klasė	E
Zeta tiekimo 1 jungtis	3.94
Zeta ekstraktas 1 jungtis	1.1
Matmenys	
Bruto ilgis	113 mm
Plotis	159 mm
Aukštis	95 mm
Neto svoris	0.065 kg
Sertifikavimas	
Sertifikatai (EU)	TÜV TAK 01-2013