

# Air Excellent AE45SC DBOX adapteris

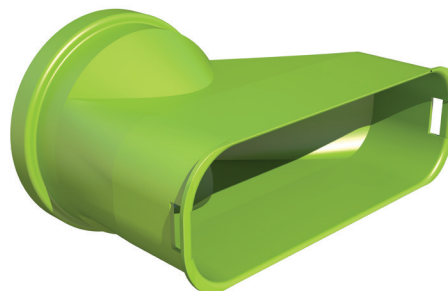
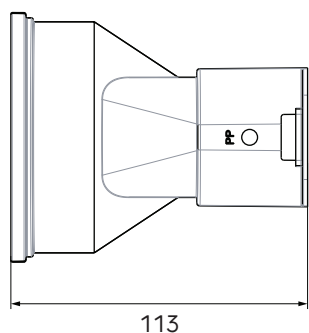
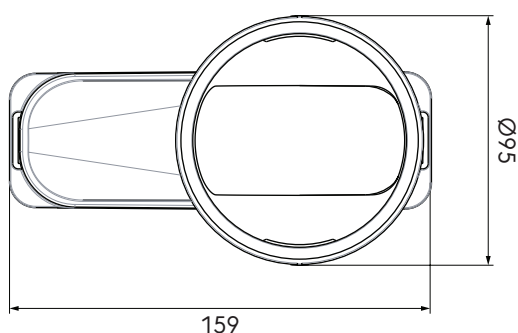
Prekės kodas: 188556

## Produkto aprašymas

AE45C (140x50mm) ortakio priedas, naudojamas AE45SC ortakiui prijungti prie kolektorinės paskirstymo dėžės (sandarumo klasė C = ATC 3 iki +/- 2000 Pa).

- Paprastai ir patikimai prijungiamas prie DBOX kolektorinės dėžutės
- Sandarumo klasė D/ATC 2 iki +/- 2000 Pa, kas sumažina ventiliatoriaus energijos suvartojimą ir skleidžiamą garsą
- Testuota ir sertifikuota TÜV Süd ir ISEGA, atitinka REACH

## Matmenų brėžiniai



## Techninės specifikacijos

Specifikacijos	
Techninė informacija	
Spalva	Žalia
Medžiaga	Plastikas
Antistatinis	<input checked="" type="checkbox"/>
Antimikrobinis	<input checked="" type="checkbox"/>
Eksploatacinės savybės	
Atsparumas temperatūrai (min.)	-20 °C

# Air Excellent AE45SC DBOX adapteris



ubbink

Build smart.

Prekės kodas: 188556

## Techninės specifikacijos (tęsinys)

Eksploatacinės savybės	
Atsparumas temperatūrai (maks.)	60 °C
Reakcija į ugnį: Euro klasė	E
Zeta tiekimo 1 jungtis	3,94
Zeta ekstraktas 1 jungtis	1,1
Matmenys	
Bruto ilgis	113 mm
Plotis	159 mm
Aukštis	95 mm
Neto svoris	0,065 kg