

# Air Excellent AE45SC DBOX Adaptér

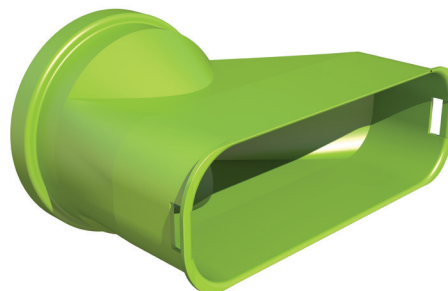
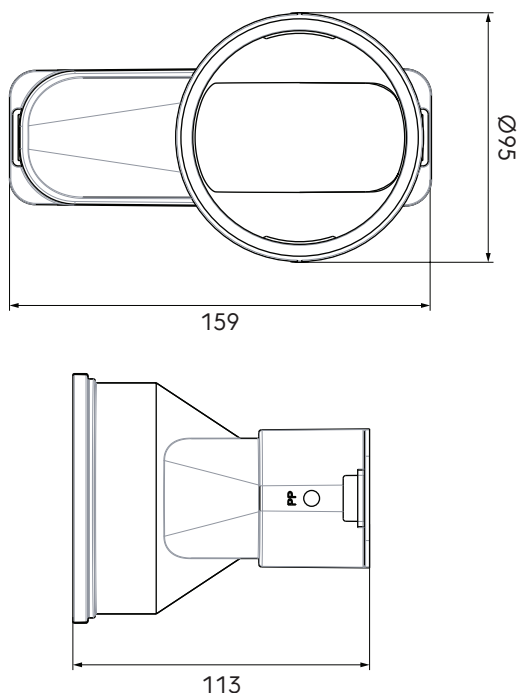
Objednací číslo: 188556

## Představení produktu

Příslušenství potrubí AE45SC (140x50mm) pro připojení potrubí AE45SC na rozdělovací box (třída těsnosti C = ATC 3 až do +/- 2000 Pa).

- Nízké tlakové ztráty díky radiálnímu designu
- Třída těsnosti D/ATC 2 up +/- 200 Pa, která minimalizuje spotřebu energie a hluchost
- Modulární rozdělovací boxy, které lze použít pro všechny typy potrubí
- Potrubí v roli a vzduchotěsné mechanické spojky jsou velmi snadné na instalaci
- Testováno a certifikováno u TUV Sud a ISEGA, v souladu s nařízením REACH

## Výkres rozměrů



## Technické specifikace

Specifikace	
Technické	
Barva	Zelená
Materiál	Plast
Antistatický	<input checked="" type="checkbox"/>
Antimikrobiální	<input checked="" type="checkbox"/>

# Air Excellent AE45SC DBOX Adaptér



ubbink

Build smart.

Objednací číslo: 188556

## Technické specifikace (pokračování)

Vlastnosti	
Teplotní odolnost (min.)	-20 °C
Teplotní odolnost (max.)	60 °C
Reakce na oheň: Euro třída	E
Hodnoty Zeta na přívodu	3.94
Hodnoty Zeta na odtahu	1.1
Rozměry	
Délka brutto	113 mm
Šířka	159 mm
Výška	95 mm
Čistá hmotnost	0.065 kg