

Air Excellent Convertitore attacchi AE34C-AE45SC

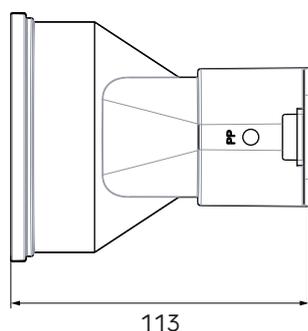
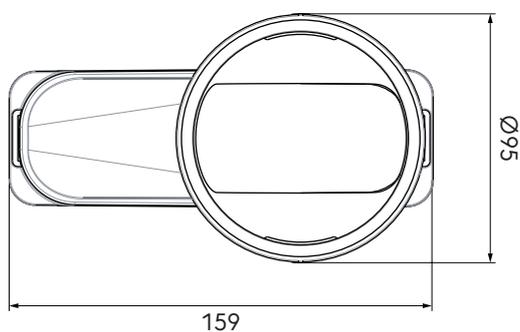
Numero articolo: 188556

Descrizione prodotto

Il Convertitore di condotto AE45SC-AE34C permette di collegare un condotto AE45SC (140x50mm) ad un qualsiasi attacco per condotti AE34C (DN75/63 mm). Il convertitore è stato progettato per il collegamento di condotti AE45SC direttamente ai box distribuzione Air Excellent, tutti predisposti con attacchi per condotti AE34C. Il convertitore integra la guarnizione e può essere pertanto utilizzato senza componenti aggiuntivi.

- Predisposto standard con attacchi AE34
- Cinque aperture per ispezione o connessione condotte
- Completo di regolatori statici di portata e tappi per le connessioni non utilizzate
- Realizzato in PP con classe di tenuta D/ATC 2 fino a +/- 2000 Pa a minimizzare l'energia dei ventilatori e la produzione di rumore
- Connessione meccanica MC3 - EN17192
- Componente del sistema Air Excellent certificato TÜV SÜD

Dimensioni



Air Excellent Convertitore attacchi AE34C-AE45SC



Numero articolo: 188556

Prestazioni

Sistema di distribuzione aria Air Excellent, tenuta secondo EN 17192 - 2019 - classe D
Testato secondo lo standard TÜV SÜD TAK 01-2013 (pressione del sistema: + 2000 Pa/- 2000 Pa).

Specifiche tecniche

| Specifiche | |
|--------------------------------|-------------------------------------|
| Tecnico | |
| Colore | Verde |
| Materiale | Plastic |
| Anti statica | <input checked="" type="checkbox"/> |
| Anti batterico | <input checked="" type="checkbox"/> |
| Prestazione | |
| Campo di temperatura (min.) | -20 °C |
| Campo di temperatura (max.) | 60 °C |
| Reazione al fuoco: classe Euro | E |
| Air valore Zeta | 3.94 |
| | 1.1 |
| Dimensioni | |
| Lunghezza lorda | 113 mm |
| Larghezza | 159 mm |
| Altezza | 95 mm |
| Peso netto | 0.065 kg |