



***ubbink***

## **Rolux 5G Combi 60/100 Concentrisch**

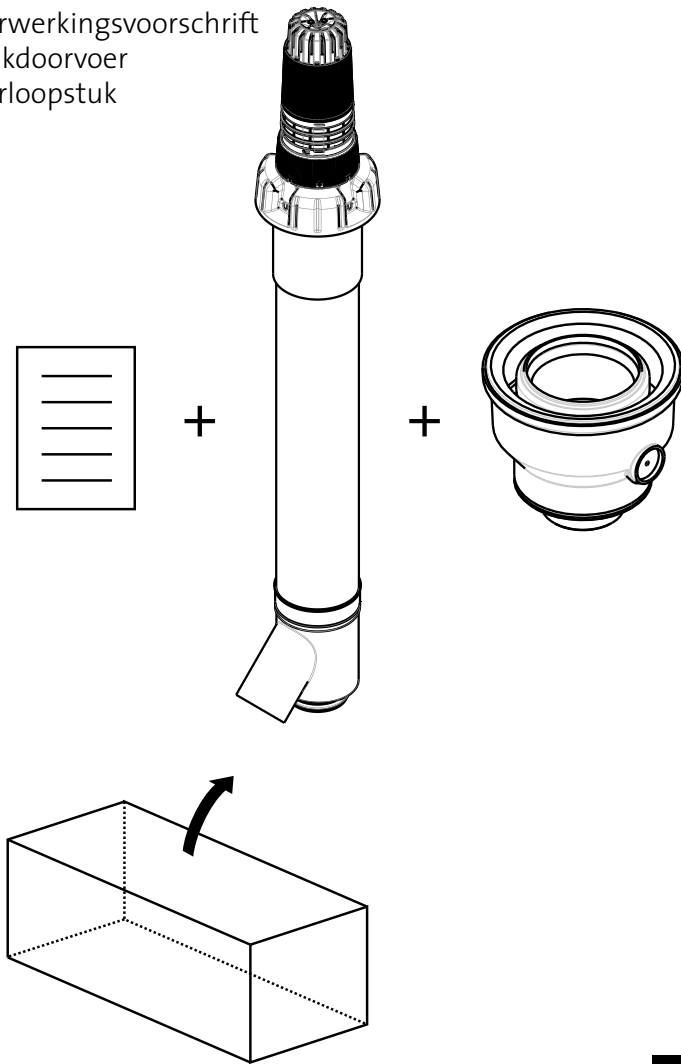


**Montage-instructie**

Haal de Rolux 5G Combi uit de verpakking

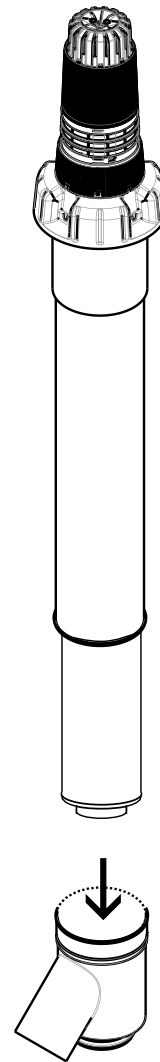
De inhoud bestaat uit:

1. Verwerkingsvoorschrift
2. Dakdoorvoer
3. Verloopstuk

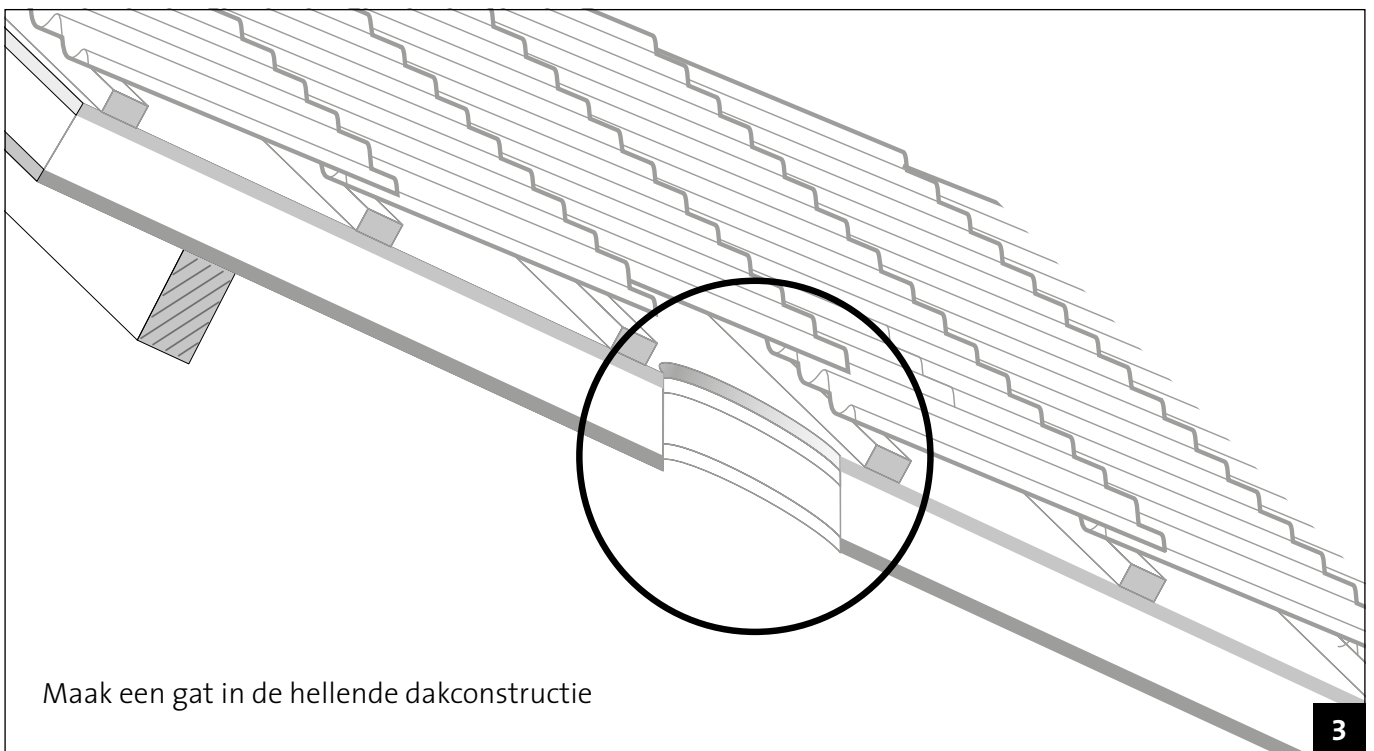


1

Demonteer het broekstuk



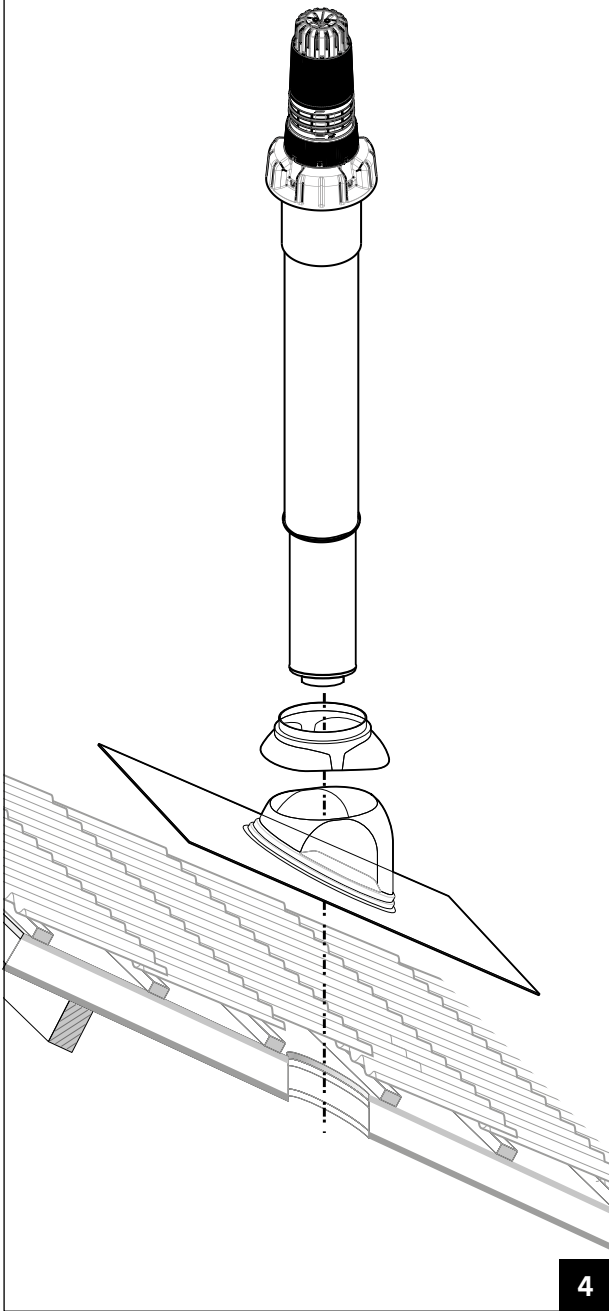
2



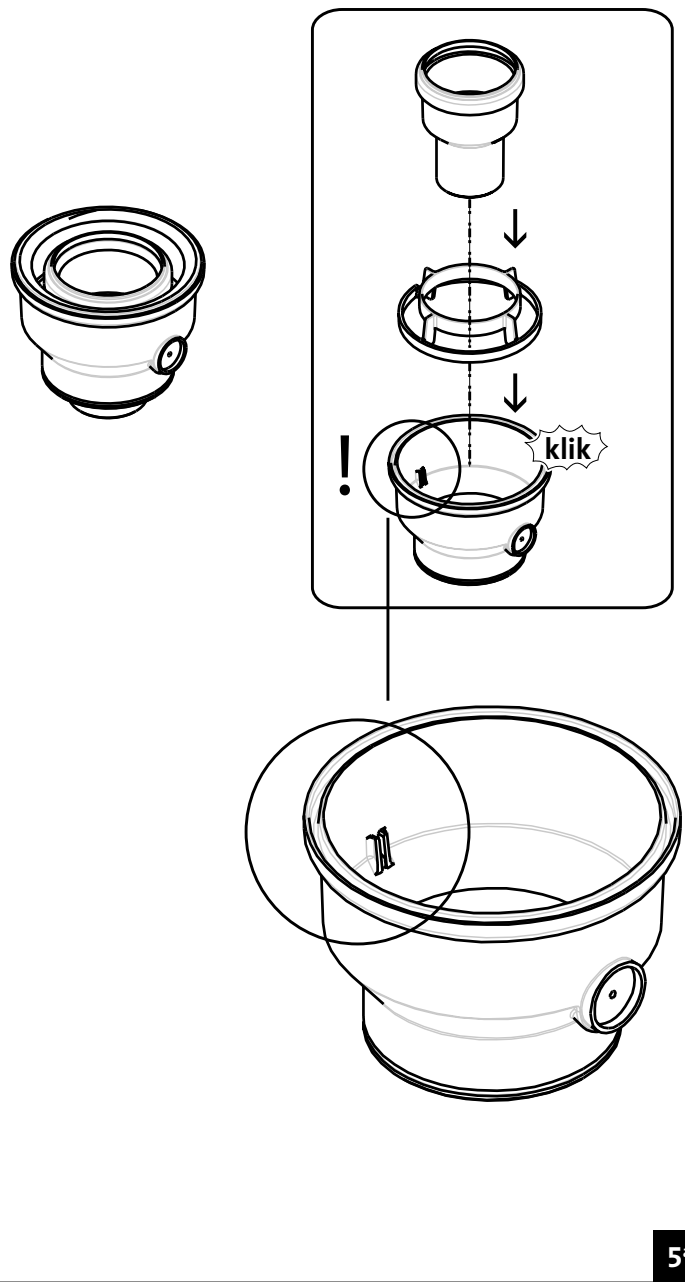
Maak een gat in de hellende dakconstructie

3

(Ubiflex) pan inclusief schaal plaatsen en dakdoorvoer door het dak laten zakken

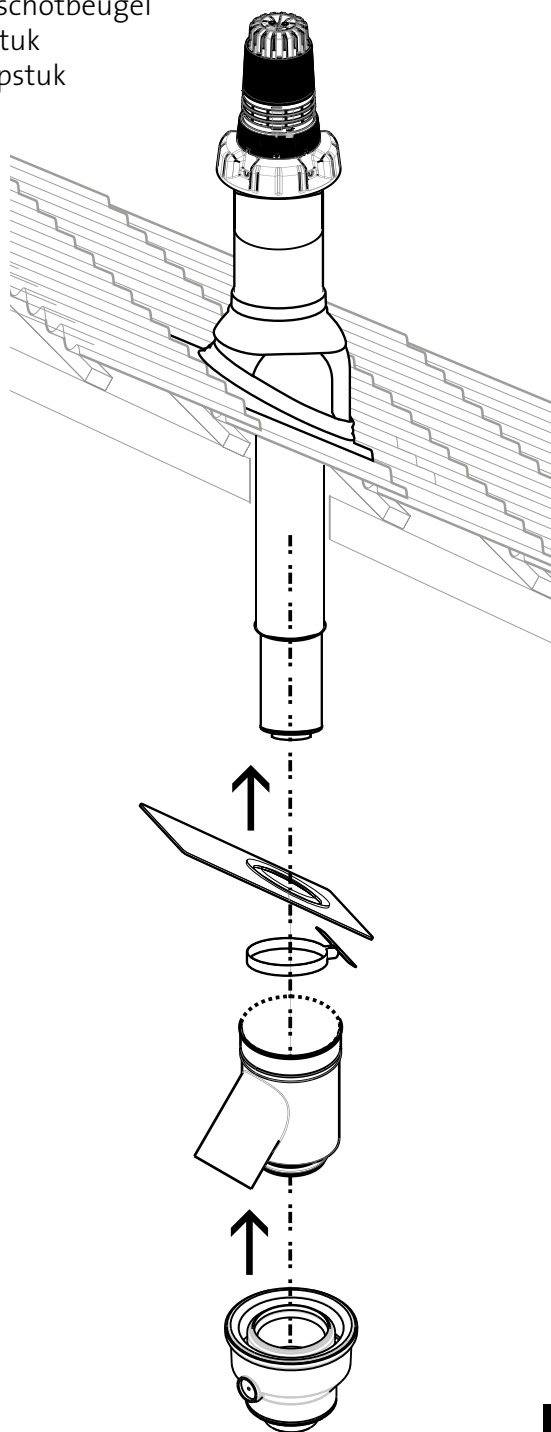


Zet het verloopstuk in elkaar



In onderstaande volgorde plaatsen:

1. Luchtdicht Dakdoorvoermanchet
2. Dakbeschotbeugel
3. Broekstuk
4. Verloopstuk



5<sup>b</sup>

© 2018 - Ubbink BV

Wij sluiten elke aansprakelijkheid met betrekking tot dit document uit. Op alle geleverde producten en technische adviezen zijn onze standaard verkoopvoorwaarden en condities van toepassing. Bij het verschijnen van een nieuwe uitgave verliest deze montage-instructie zijn geldigheid.

**Ubbink, dat werkt wel zo makkelijk!**

Ubbink BV  
Postbus 26  
6980 AA Doesburg  
T (0313) 480 300  
F (0313) 473 942  
productadvieslijn@ubbink.nl

100000072627/1802