

Raccordement 90° Air Excellent AE35SC grille rectangulaire

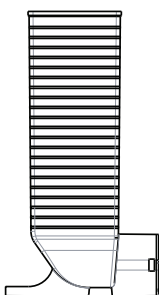
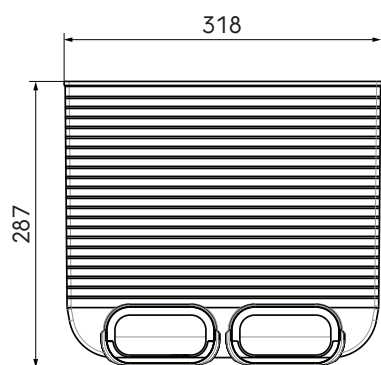
Référence : 188308

Introduction produit

Le té AE35SC pour bouche rectangulaire permet le raccordement de bouches d'insufflation.

- Facilement recoupable

Dimensions produit



Spécifications techniques

Spécifications	
Technique	
Couleur	Vert
Matériau	PP
Anti statique	<input checked="" type="checkbox"/>
Anti microbien	<input checked="" type="checkbox"/>
Performance	
Résistance à la température (min.)	-20 °C
Résistance à la température (max.)	60 °C
Réaction au feu : Euro class	E
Dimensions	
Longueur brute	318 mm
Largeur	153 mm

Raccordement 90° Air Excellent AE35SC grille rectangulaire



Référence : 188308

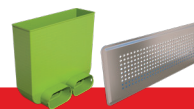
Spécifications techniques (suite)

Dimensions	
Hauteur	287 mm
Poids net	0.76 kg

Raccordement 90° Air Excellent AE35SC grille rectangulaire

Référence : 188308

Caractéristiques techniques



Zeta [-]	Air insufflé sans grille				Air insufflé avec grille			
	0,84		0,64		1,25		2,39	
Nombre de conduits	1		2		1		2	
Qv [m³/h]	v [m/s]	Δp [Pa]	v [m/s]	Δp [Pa]	v [m/s]	Δp [Pa]	v [m/s]	Δp [Pa]
0	0,0	0,0	0,0	0,0	0,0	0,0	0,0	0,0
5	0,5	0,1	0,2	0,0	0,5	0,2	0,2	0,1
10	0,9	0,4	0,5	0,1	0,9	0,6	0,5	0,3
15	1,4	0,9	0,7	0,2	1,4	1,4	0,7	0,7
20	1,8	1,6	0,9	0,3	1,8	2,5	0,9	1,2
25	2,3	2,6	1,1	0,5	2,3	3,8	1,1	1,8
30	2,7	3,7	1,4	0,7	2,7	5,5	1,4	2,6
35	3,0	4,5	1,6	1,0	3,0	6,6	1,6	3,6
40	3,2	5,1	1,8	1,3	3,2	7,5	1,8	4,7
45	3,6	6,6	2,1	1,6	3,6	9,8	2,1	5,9
50	4,1	8,4	2,3	2,0	4,1	12,4	2,3	7,3
55	4,6	10,3	2,5	2,4	4,6	15,3	2,5	8,9
60	5,0	12,5	2,7	2,8	5,0	18,6	2,7	10,6
65	-	-	3,0	3,3	-	-	3,0	12,4
66	-	-	3,0	3,4	-	-	3,0	12,7
70	-	-	3,2	3,8	-	-	3,2	14,4
75	-	-	3,4	4,4	-	-	3,4	16,5
80	-	-	3,6	5,0	-	-	3,6	18,8
85	-	-	3,9	5,7	-	-	3,9	21,2
90	-	-	4,1	6,4	-	-	4,1	23,8
95	-	-	4,3	7,1	-	-	4,3	26,5
100	-	-	4,6	7,9	-	-	4,6	29,3
105	-	-	4,8	8,7	-	-	4,8	32,3
110	-	-	5,0	9,5	-	-	5,0	35,5