

„Air Excellent“ paskirstymo dėžutė DB206V125-200 6 jungtis

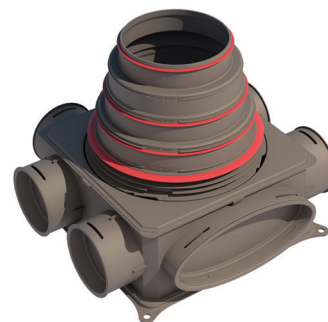
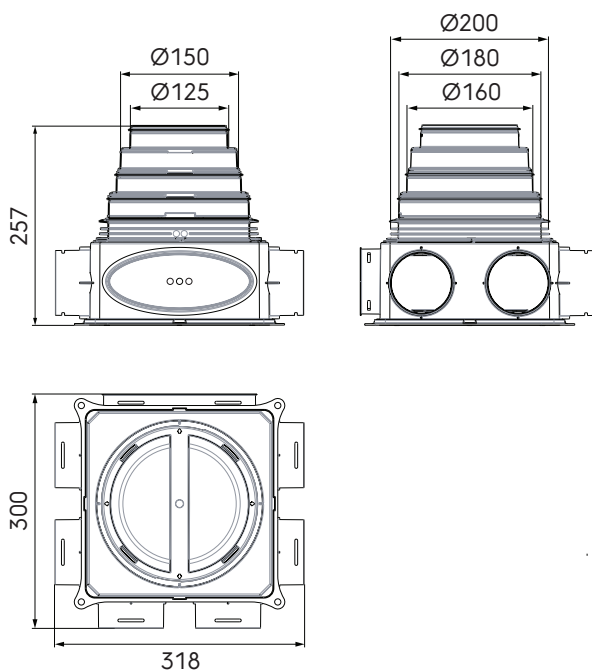
Prekės kodas: 188960

Produkto aprašymas

„Air Excellent“ DB206 kolektorinė dėžė sukurta taip, kad oras iš vėdinimo įrenginio būtų paskirstomas radialiniu būdu, taip sumažinant slėgio kritimą sistemoje, ventiliatoriaus energijos sąnaudas ir garso lygį. Ji suderinama su „Aerfoam“ izoliuotais ortakiais ir turi 6 „Air Excellent“ AE34C ortakių jungtis. Su DBOX adapteriais ją galima prijungti prie bet kokio skersmens ortakių, priklausančių „Air Excellent“ asortimentui. Kompaktiška dėžė idealiai tinka mažoms erdvėms, ją galima montuoti ant lubų, sienų ar grindų.

- Į komplektą įeina laiptuotas magistralinio ortakio prijungimo adapteris, 6 vidiniai oro srauto ribotuvai ir 3 nenaudojamų jungčių dangteliai
- Idealiai tinka norint optimizuoti erdvę mažose patalpose.
- Pagamintas iš patvaraus, nerūdijančio, lengvo plastiko (PP), kad būtų lengva naudoti ir montuoti
- Radialiai paskirsto orą ir turi hermetiškas mechanines jungtis, kad sumažėtų slėgio nuostoliai, ventiliatoriaus energijos sąnaudos ir garso lygis

Matmenų brėžiniai



„Air Excellent“ paskirstymo dėžutė DB206V125-200 6 jungtis



Prekės kodas: 188960

Techninės specifikacijos

Specifikacijos	
Techninė informacija	
Spalva	Pilka
Antistatinis	<input checked="" type="checkbox"/>
Antimikrobinis	<input checked="" type="checkbox"/>
Eksploatacinės savybės	
Atsparumas temperatūrai (min.)	-20 °C
Atsparumas temperatūrai (maks.)	60 °C
Reakcija į ugnį: Euro klasė	E
Matmenys	
Bruto ilgis	318 mm
Plotis	300 mm
Aukštis	257 mm
Neto svoris	1.452 kg

„Air Excellent“ paskirstymo dėžutė DB206V125-200 6 jungtis

Prekės kodas: 188960

Techninės specifikacijos

Slėgio nuostolis Dbox	
Qv (Tūris) [m³/h]	Δp (Slėgio nuostolis) [Pa]
50	1,0
75	1,5
100	2,0
125	3,0
150	5,0
175	6,5
200	8,0
225	9,0
250	10,0
300	-
350	-

Skaičiai pagrįsti TÜV SÜD atliktais matavimais.