

Distribuční box Air Excellent DB206V125-200 12 připojení

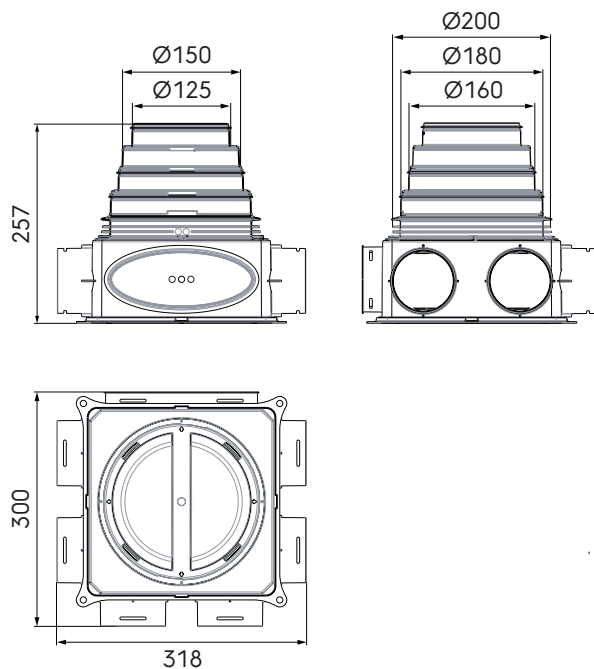
Objednací číslo: 188960

Představení produktu

Air Excellent DB206 je navržen k radiální distribuci vzduchu z větrací jednotky, minimalizuje pokles tlaku v systému, spotřebu energie ventilátorů a hlučnost. Je kompatibilní s izolovaným potrubím Aerfoam a obsahuje 6 připojení pro potrubí Air Excellent AE34C. S adaptéry DBOX se lze jej připojit k libovolnému průměru potrubí z řady Air Excellent. Kompaktní box je ideální pro malé prostory, lze jej instalovat na strop, stěnu nebo podlahu.

- Obsahuje stupňovitý adaptér, 6 vnitřní vzduchové omezovací kroužky a 3 krytky na nepoužívané připojení
- Ideální pro optimalizaci prostoru v malých místnostech
- Vyroben z pevného nerezavějícího lehkého plastu (PP) pro snadnou manipulaci a instalaci
- Radiální distribuce vzduchu se vzduchotěsnými mechanickými spoji k minimalizaci tlakové ztráty, spotřeby energie ventilátorů a hluku

Výkres rozměrů



Distribuční box Air Excellent DB206V125-200 12 připojení



Objednací číslo: 188960

Technické specifikace

Specifikace	
Technické	
Barva	Šedá
Materiál	PP
Antistatický	<input checked="" type="checkbox"/>
Antimikrobiální	<input checked="" type="checkbox"/>
Vlastnosti	
Teplotní odolnost (min.)	-20 °C
Teplotní odolnost (max.)	60 °C
Reakce na oheň: Euro třída	E
Rozměry	
Délka brutto	318 mm
Šířka	300 mm
Výška	257 mm
Čistá hmotnost	1.452 kg

Distribuční box Air Excellent DB206V125-200 12 připojení

Objednací číslo: 188960

Technické specifikace

Tlaková ztráta Dbox	
Qv (Objem) [m ³ /h]	Δp (Tlaková ztráta) [Pa]
50	1,0
75	1,5
100	2,0
125	3,0
150	5,0
175	6,5
200	8,0
225	9,0
250	10,0
300	-
350	-

Údaje vycházejí z měření TÜV SÜD.