

AERFOAM

Conduits de ventilation
isolés pour évacuation
et prise d'air



ubbink

Build smart.



Aerfoam

Qu'est-ce que l'Aerfoam ?

L'utilisation d'un système de tuyaux isolés permet d'éviter la condensation et les pertes de chaleur. Les tuyaux isolés absorbent également les sons. Aerfoam, le système de tuyaux isolés d'Ubbink, convient à la fois aux systèmes de ventilation mécanique et à la ventilation d'équilibre avec WTW (récupération de chaleur).

Travaillez plus vite avec Aerfoam

Aerfoam est une solution qui permet de gagner du temps et de répondre à des exigences élevées en matière de ventilation. Aerfoam fait ses preuves dans les endroits où se forme de la condensation et dans les tuyaux et conduits que vous voudriez normalement ré-isoler. Pensez aux conduits autour de l'unité de ventilation et aux conduits vers l'extérieur.



Les avantages produits de la gamme Aerfoam

Système performant

- Fort pouvoir isolant
- Faibles pertes de charges
- Système étanche

Une gamme complète

- Disponible en 125, 160, 180 et 200mm
- Coudes à 45° et 90° en 125, 160, 180 et 200mm
- Coudes à 15° et 30° en 160 et 180mm
- Tés de raccordement 90° en 125 et 160mm et Tés de raccordement 45° en 180mm
- Manchons de raccordement, colliers de fixation et adaptateurs



Esthétique

- Ne rouille pas
- Raccords compacts
- Aucun autre matériel d'isolation n'est nécessaire

Installation facile

- Raccordements mécaniques
- Matériau extrêmement léger
- Facile et sûr à couper
- Pliable
- Résistant aux chocs
- Facile à démonter pour l'entretien
- BIM ready



Pratique et facile à installer

Une gamme complète pour un système de ventilation isolé



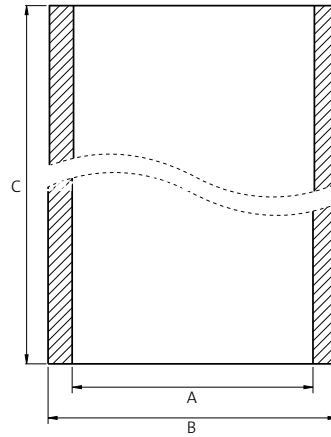
Diamètre [mm]	125	150	160	180	200
Conduit isolé - 2m	✓	-	✓	✓	✓
Coude 15°	-	-	✓	✓	-
Coude 30°	-	-	✓	✓	-
Coude 45°	✓	-	✓	✓	✓
Coude 90°	✓	-	✓	✓	✓
Té 90°	✓	-	✓	-	-
Té 45°	-	-	-	✓	-
Manchon de raccordement	✓	-	✓	✓	✓
Collier de fixation	✓	-	✓	✓	✓

L'utilisation de systèmes de distribution d'air isolés pour la ventilation, le chauffage ou la climatisation est souvent nécessaire pour minimiser les pertes de chaleur ou prévenir la condensation sur ou dans les conduits.

Ubbink a développé une gamme complète de conduits isolés, faciles à installer et à entretenir. La gamme est disponible dans plusieurs diamètres et peut s'accompagner de différents accessoires tels que des adaptateurs, des manchons d'étanchéité pour passage de toiture ou encore des terminaux isolés.

Caractéristiques techniques

Caractéristiques		Dimensions					
		125	150	160	180	200	
Fonction	Conduit l'air vers l'extérieur ou vers la centrale	A [mm]	125	-	160	180	200
Matériau des conduits	EPE	B [mm]	157	-	192	212	232
Matériau des manchons de raccordement et colliers de fixation	PP	C [mm]	2.000	-	2.000	2.000	2.000
Matériau du collier de fixation 200	Aluminium	m [kg]	0,48	-	0,53	0,67	0,80
Longueur des conduits	2.00 m						
Densité	30 kg/m ³						
Coeff. de transmission surfacique	0.041 W/m.K (EN 12667)						
Résistance thermique	R = 0.39 m ² K/W						
Plage de températures	Min. -30°C Max. +60°C						
Épaisseur	16 mm						
Réaction au feu des conduits	Classe B - s2, d0 (EN 13501-1:2018)						
Réaction au feu des manchons de raccordement et colliers de fixation	Classe E (EN 13501)						
Étanchéité à l'air	D (EN 12237) = ATC 2 (EN 16798)						
Couleur	Gris						



Performances

Diamètre [mm]	125	150	160	180	200	Diamètre [mm]	125	150	160	180	200
Qv (Volume) [m ³ /h]	Δp (Pertes de charges) [Pa]					Qv (Volume) [m ³ /h]	v (Vitesse) [m/s]				
100	1,0	-	1,0	1,0	0,1	100	2,3	-	1,4	1,1	0,9
200	2,7	-	1,0	1,0	0,2	200	4,5	-	2,8	2,2	1,8
300	6,1	-	1,8	1,0	0,5	300	6,8	-	4,1	3,3	2,7
400	10,8	-	3,1	1,6	0,9	400	9,1	-	5,5	4,4	3,5
500	16,9	-	4,9	2,5	1,3	500	11,3	-	6,9	5,5	4,4
600	24,3	-	7,0	3,6	1,9	600	13,6	-	8,3	6,5	5,3



ÉNERGIE



VENTILATION



BÂTIMENT



Service projet

 +32 9 237 11 00 •  projecten@ubbink.be

Pour un soutien direct de votre cheminée CLV, cheminée combinée ou système de ventilation.



Ubbink NV.

 info.bouw@ubbink.be •  www.ubbink.com

© 2022 - Ubbink Centrotherm Group | Documents et photos non contractuels.
Informations et prix sous réserve d'erreurs typographiques. | UB-2022-10-V01-BE-FR