

Air Excellent AE55SC vertikali alkūnė 90°

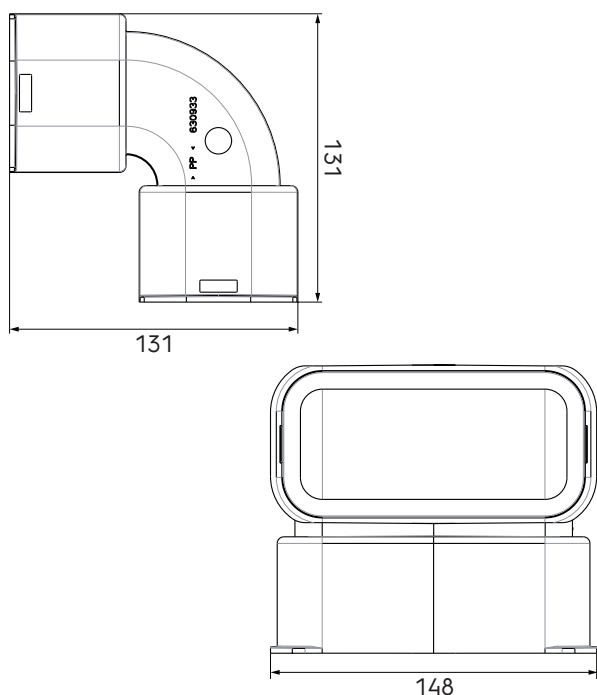
Prekės kodas: 188153

Produkto aprašymas

AE55SC (130x60mm) ortakio priedas. Naudokite 2 AE55SC sandarinimo tarpines, sandarioms mechaninėms jungtims su ortakiais sukurti (sandarumo klasė D = ATC 2 iki +/- 2000 Pa).

- Maži sistemos slėgio nuostoliai dėl ovalaus skersmens
- Sandarumo klasė D/ATC 2 iki +/- 2000 Pa, kas sumažina ventiliatoriaus energijos suvartojimą ir sklaidžiamą garsą
- Moduliniai kolektoriai, kuriuos galima naudoti su visų tipų ortakiais
- Pusiau standūs ortakiai ritinyje ir hermetiškos mechaninės jungtys, kurias itin paprasta montuoti
- Testuota ir sertifikuota TÜV Süd ir ISEGA, atitinka REACH

Matmenų brėžiniai



Techninės specifikacijos

Specifikacijos

Techninė informacija

Spalva	Žalia
Medžiaga	PP
Antistatinis	<input checked="" type="checkbox"/>
Antimikrobinis	<input checked="" type="checkbox"/>

Air Excellent AE55SC vertikali alkūnė 90°

Prekės kodas: 188153

Techninės specifikacijos (tęsinys)

Techninė informacija	
Išorinis aukštis	60 mm
Išorinis plotis	130 mm
Eksploatacinės savybės	
Atsparumas temperatūrai (min.)	-20 °C
Atsparumas temperatūrai (maks.)	60 °C
Reakcija į ugnį: Euro klasė	E
Zeta tiekimo 1 jungtis	0.68
Zeta ekstraktas 1 jungtis	0.68
Matmenys	
Bruto ilgis	131 mm
Plotis	148 mm
Aukštis	131 mm
Neto svoris	0.16 kg

Air Excellent AE55SC vertikali alkūnė 90°



ubbink

Build smart.

Prekės kodas: 188153

Techninės specifikacijos



Vertikali alkūnė

Zeta [-]	0,68	
Kanalių skaičius	1	
Qv [m³/h]	v [m/s]	Δp [Pa]
0	0,0	0,0
5	0,3	0,0
10	0,5	0,1
15	0,8	0,2
20	1,0	0,4
25	1,3	0,7
30	1,5	0,9
35	1,8	1,3
40	2,1	1,7
45	2,3	2,1
50	2,6	2,6
55	2,8	3,2
60	3,1	3,8
65	3,3	4,5
70	3,6	5,2
75	3,8	5,9
80	4,1	6,8
85	4,4	7,6
90	4,6	8,5
95	4,9	9,5
100	5,1	10,6