

# Coude vertical 90° AE55SC Air Excellent

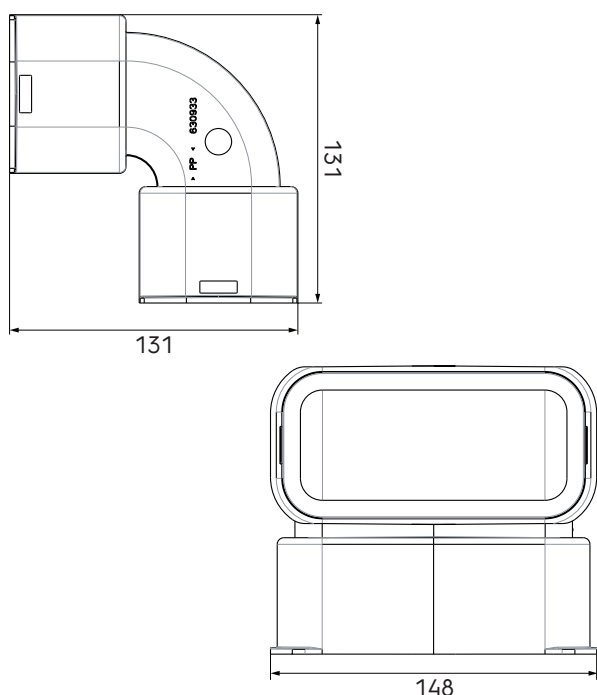
Référence : 188153

## Introduction produit

Le coude vertical AE55SC facilite la pose dans les petits volumes avec des obstacles en permettant des virages à 90° à la verticale.

- Connexion parfaitement étanche
- Adapté à toutes les configurations : permet de contourner les obstacles

## Dimensions produit



## Spécifications techniques

Spécifications	
Technique	
Couleur	Vert
Matériau	PP
Anti statique	<input checked="" type="checkbox"/>
Anti microbien	<input checked="" type="checkbox"/>
Hauteur extérieure	60 mm
Largeur extérieure	130 mm
Performance	
Résistance à la température (min.)	-20 °C
Résistance à la température (max.)	60 °C

# Coude vertical 90° AE55SC Air Excellent

Référence : 188153

## Spécifications techniques (suite)

Performance	
Réaction au feu : Euro class	E
Zeta insufflation	0.68
Zeta extraction	0.68
Dimensions	
Longueur brute	131 mm
Largeur	148 mm
Hauteur	131 mm
Poids net	0.16 kg

# Coude vertical 90° AE55SC Air Excellent

Référence : 188153

## Caractéristiques techniques



Coudes verticaux		
Zeta [-]	0,68	
Nombre de conduits	1	
Qv [m³/h]	v [m/s]	Δp [Pa]
0	0,0	0,0
5	0,3	0,0
10	0,5	0,1
15	0,8	0,2
20	1,0	0,4
25	1,3	0,7
30	1,5	0,9
35	1,8	1,3
40	2,1	1,7
45	2,3	2,1
50	2,6	2,6
55	2,8	3,2
60	3,1	3,8
65	3,3	4,5
70	3,6	5,2
75	3,8	5,9
80	4,1	6,8
85	4,4	7,6
90	4,6	8,5
95	4,9	9,5
100	5,1	10,6