

# Air Excellent 1x AE35SC Valve Adaptor 125mm 90°

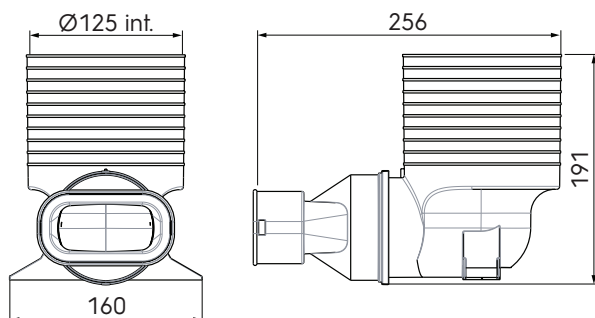
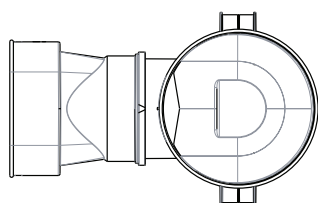
Article number: 188186

## Product introduction

An AE35C duct accessory. Use an AE35C seal & click ring to connect the AE35C duct to it.

- Modular manifolds, which can be used with all 6 duct types
- Semi-rigid plastic ducts on a roll and airtight mechanical connections, which are extremely easy to install
- Low system pressure loss due to radial design
- Airtight (class D/ATC 2 up +/- 2000 Pa) thanks to mechanical connections, which minimises fan energy use and sound production

## Product dimensions



## Technical specifications

Specifications	
Technical	
Colour	Green
Material	PP
Anti static	<input checked="" type="checkbox"/>
Antimicrobial	<input checked="" type="checkbox"/>
Diameter inner	125 mm

# Air Excellent 1x AE35SC Valve Adaptor 125mm 90°

Article number: 188186

## Technical specifications (continuation)

Performance	
Temperature resistance (min.)	-20 °C
Temperature resistance (max.)	60 °C
Reaction to fire: Euro class	E
Zeta supply 1 connection	2.55
Zeta extract 1 connection	1.47
Dimensions	
Length gross	191 mm
Width	160 mm
Height	256 mm
Net weight	0.343 kg

# Air Excellent 1x AE35SC Valve Adaptor 125mm 90°



Article number: 188186

## Technical details

Zeta [-]	Air Supply		Air Extract	
	2,55		1,47	
Qv [m³/h]	v [m/s]	Δp [Pa]	v [m/s]	Δp [Pa]
0	0,0	0,0	0,0	0,0
5	0,5	0,3	0,5	0,2
10	0,9	1,2	0,9	0,7
15	1,4	2,8	1,4	1,6
20	1,8	5,0	1,8	2,9
25	2,3	7,8	2,3	4,5
30	2,7	11,2	2,7	6,5
35	3,2	15,3	3,2	8,8
40	3,6	20,0	3,6	11,5
45	4,1	25,3	4,1	14,6
50	4,6	31,2	4,6	18,0
55	5,0	37,8	5,0	21,8
60	5,5	45,0	5,5	25,9
65	5,9	52,8	5,9	30,4
70	6,4	61,2	6,4	35,3
75	6,8	70,3	6,8	40,5
80	7,3	80,0	7,3	46,1
85	7,8	90,3	7,8	52,0
90	8,2	101,2	8,2	58,3
95	8,7	112,8	8,7	65,0
100	9,1	124,9	9,1	72,0
105	9,6	137,7	9,6	79,4
110	10,0	151,2	10,0	87,1
115	10,5	165,2	10,5	95,2
120	10,9	179,9	10,9	103,7
125	11,4	195,2	11,4	112,5
130	11,9	211,1	11,9	121,7
135	12,3	227,7	12,3	131,2