

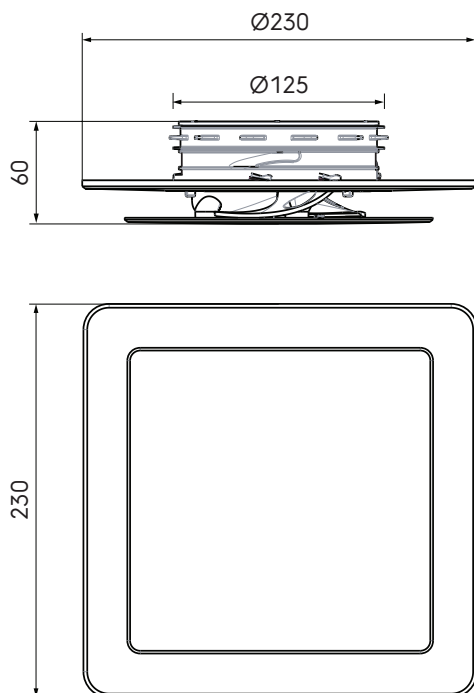
Numéro d'article : 0188061

## Introduction produit

Une élégante bouche de pulsion et extraction d'air DN125 qui peut être insérée directement dans les connecteurs de raccordement Air Excellent.

- Pour pulsion et extraction d'air
- Disponible en version ronde et carrée
- Design élégant, intemporel et universel
- La bordure large prévient le dépôt de poussière sur murs et plafonds
- Facile à installer

## Dimensions produit



## Application

Le montage s'effectue sans outil en insérant simplement la bouche dans le connecteur de raccordement. Une fois que les régulateurs de débit sont en place, les bouches sont faciles à mettre en place. Les bouches Haelix sont équipées d'une bague de restriction supplémentaire à 9 étages pour résoudre les déviations du système imprévues dues à des modifications de l'installation.

Numéro d'article : 0188061

## Informations complémentaires

Le joint d'étanchéité garantit un raccordement sans fuite. Pour la pulsion d'air, le distributeur d'air intégré en forme de ventilateur assure une large distribution de l'air dans les pièces sèches. Disponible en version ronde ou carrée en blanc RAL 9016.

## Bénéfices utilisateur

- Design
- Les Haelix Rondo et Haelix Quadro ont un design universel qui s'adapte partout.
- Flexibilité
- Pour la pulsion et l'extraction d'air. Peut être posée aux murs et aux plafonds.
- Universelle
- S'adapte aussi bien au système de ventilation Air Excellent Ubbink qu'à d'autres systèmes équipés de connecteurs de raccordement pour ventouse 125 mm.
- Pratique
- Facile à poser en insérant simplement la bouche dans un connecteurs de raccordement, pour une installation sans fuite et sans outil.
- Innovation
- L'ajusteur de débit intégré en forme de ventilateur assure une répartition optimale de l'air dans les pièces pour une utilisation maximale de l'effet Coanda.
- Performance
- L'ajusteur de débit dispose de 9 positions permettant d'ajuster au mieux le débit d'air en prenant en compte d'éventuelles déviations imprévues du système ainsi qu'en favorisant la compatibilité de la ventouse avec n'importe quelle installation de ventilation.

## Spécifications techniques

Spécifications	
Technique	
Couleur	Blanc
Matériau	Plastique
Diamètre extérieur	125 mm
Performance	
Résistance à la température (min.)	5 °C
Résistance à la température (max.)	60 °C
Réaction au feu : Euro class	E
Zeta pulsion	12.3500743631216

Numéro d'article : 0188061

## Spécifications techniques (suite)

Performance	
Zeta extraction	12.6441237527197
Dimensions	
Longueur brute	230 mm
Largeur	230 mm
Hauteur	60 mm
Poids net	0.34 kg