

# Air Excellent 1x AE23C Valve Adaptor 125mm 90°

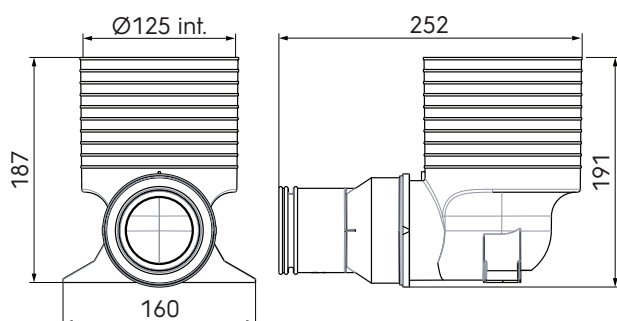
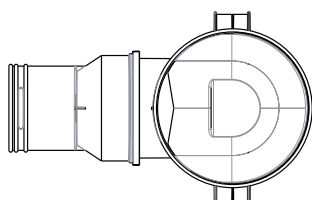
Article number: 188184

## Product introduction

An AE23C duct accessory. Use an AE23C seal ring and an AE23C click ring to connect the AE23C duct to it.

- Modular manifolds, which can be used with all 6 duct types
- Semi-rigid plastic ducts on a roll and airtight mechanical connections, which are extremely easy to install
- Low system pressure loss due to radial design
- Airtight (class D/ATC 2 up +/- 2000 Pa) thanks to mechanical connections, which minimises fan energy use and sound production

## Product dimensions



## Technical specifications

Specifications	
Technical	
Colour	Green
Material	PP
Anti static	<input checked="" type="checkbox"/>
Antimicrobial	<input checked="" type="checkbox"/>
Diameter inner	125 mm

# Air Excellent 1x AE23C Valve Adaptor 125mm 90°

Article number: 188184

## Technical specifications (continuation)

Performance	
Temperature resistance (min.)	-20 °C
Temperature resistance (max.)	60 °C
Reaction to fire: Euro class	E
Zeta supply	0.79
Zeta extract	0.99
Dimensions	
Length gross	252 mm
Width	160 mm
Height	191 mm

# Air Excellent 1x AE23C Valve Adaptor 125mm 90°



Article number: 188184

## Technical details

Zeta [-]	Air Supply		Air Extract	
	1,45		1,12	
Qv [m³/h]	v [m/s]	Δp [Pa]	v [m/s]	Δp [Pa]
0	0,0	0,0	0,0	0,0
5	0,7	0,4	0,7	0,3
10	1,3	1,5	1,3	1,1
15	2,0	3,3	2,0	2,5
20	2,6	5,9	2,6	4,5
25	3,3	9,2	3,3	7,1
30	3,9	13,2	3,9	10,2
35	4,6	18,0	4,6	13,8
40	5,2	23,5	5,2	18,1
45	5,9	29,7	5,9	22,9
50	6,5	36,7	6,5	28,3
55	7,2	44,4	7,2	34,2
60	7,9	52,8	7,9	40,7
65	8,5	62,0	8,5	47,8
70	9,2	71,9	9,2	55,4
75	9,8	82,5	9,8	63,6
80	10,5	93,9	10,5	72,3
85	11,1	106,0	11,1	81,7
90	11,8	118,8	11,8	91,6
95	12,4	132,4	12,4	102,0
100	13,1	146,7	13,1	113,0
105	13,7	161,7	13,7	124,6
110	14,4	177,5	14,4	136,8
115	15,0	194,0	15,0	149,5
120	15,7	211,2	15,7	162,8
125	16,4	229,2	16,4	176,6
130	17,0	247,9	17,0	191,0
135	17,7	267,3	17,7	206,0