

Airtec Plus Closoir de faitage souple 330mm x 6,5m Anthracite

Numéro d'article : 0203988

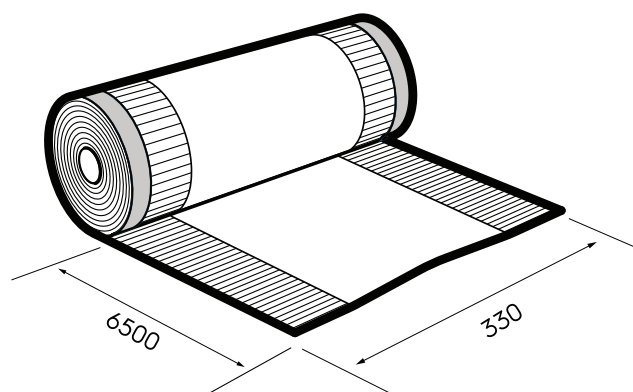
Introduction produit

Le rouleau de faitage et d'arêtier Airtec Plus offre une protection durable contre les infiltrations d'eau tout en assurant une haute capacité de ventilation au niveau du faite. L'aluminium résistant aux UV et anti-salissures s'adapte à tous les modèles de tuiles, tandis que les bandes de butyle puissantes adhèrent dès 0 °C. Le tissu cousu en PET recyclé garantit une ventilation durable. Livré en rouleaux de 6,5 m.

- Offre 200 cm²/m de ventilation grâce à un noyau cousu en PET recyclé.
- S'adapte à toutes les tuiles grâce à un PET-aluminium laminé extensible, en largeurs de 330 mm et 360 mm.
- Bandes de butyle de 30 mm à haute adhérence assurant une fixation solide dès 0 °C.
- Matériau durable, résistant aux UV et anti-salissures, contenant 15 % de PET recyclé.
- Livré en rouleaux de 6,5 m pour une pose rapide et facile.



Dimensions produit



Airtec Plus Closoir de faitage souple 330mm x 6,5m Anthracite



Numéro d'article : 0203988

Spécifications techniques

Technique	
Couleur	Anthracite
Code couleur	Ral 7021
Matériau	ALU/Butyl
Performance	
Capacité de ventilation linéaire	200 cm ² /m
Auto-adhésif	<input checked="" type="checkbox"/>
Résistance aux UV	<input checked="" type="checkbox"/>
Dimensions	
Longueur brute	6.5 m
Longueur brute	6500 mm
Largeur	330 mm
Épaisseur	1.4 mm
Poids net	1.508 kg