

Air Excellent AE48C Zajišťovací kroužek

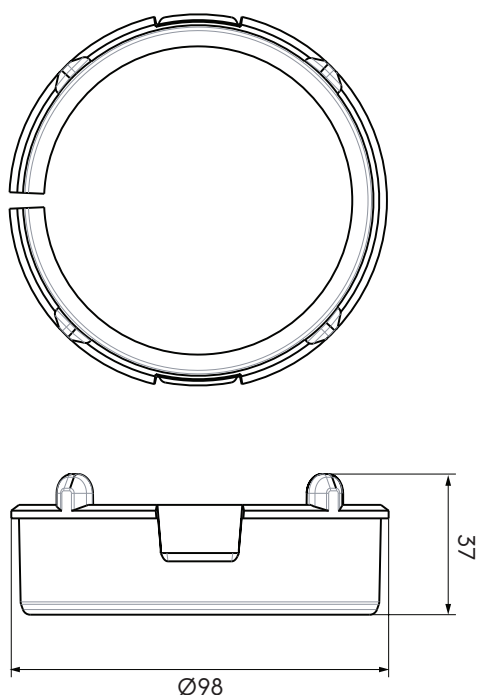
Objednací číslo: 188392

Představení produktu

Příslušenství potrubí AE48C (DN90/75mm) pro zajištění vzduchotěsnosti napojení na potrubí bez použití pásky nebo tmelu (třída těsnosti D = ATC 2 až do +/- 2000 Pa). Musí být použito s těsnícím kroužkem AE48C.

- Nízké tlakové ztráty díky radiálnímu designu
- Třída těsnosti D/ATC 2 up +/- 200 Pa, která minimalizuje spotřebu energie a hluchost
- Modulární rozdělovací boxy, které lze použít pro všechny typy potrubí
- Potrubí v roli a vzduchotěsné mechanické spojky jsou velmi snadné na instalaci
- Testováno a certifikováno u TUV Sud a ISEGA, v souladu s nařízením REACH

Výkres rozměrů



Technické specifikace

Specifikace	
Technické	
Barva	Červená
Materiál	PP
Antistatický	<input checked="" type="checkbox"/>

Objednací číslo: 188392

Technické specifikace (pokračování)

Technické	
Antimikrobiální	<input checked="" type="checkbox"/>
Vlastnosti	
Teplotní odolnost (min.)	-20 °C
Teplotní odolnost (max.)	60 °C
Reakce na oheň: Euro třída	E
Rozměry	
Délka brutto	98 mm
Šířka	98 mm
Výška	37 mm
Čistá hmotnost	0.2 kg