

# Air Excellent Anello anti-sfilamento AE48C (10 Pezzi)

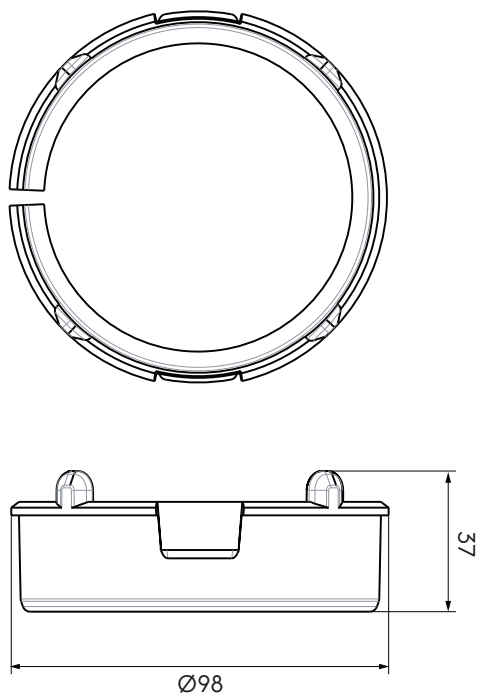
Numero articolo: 188392

## Descrizione prodotto

Le connessioni del Sistema Air Excellent prevedono che tutte le giunzioni siano affidabili e l'anello anti-sfilamento è perciò un elemento fondamentale per assicurare la tenuta meccanica alle giunzioni garantendo quindi anche il corretto funzionamento delle guarnizioni di tenuta.

- **Necessario per la tenuta meccanica delle giunzioni con condotto flessibile Air Excellent**
- **Prodotto con granulato PP vergine**
- **Classe di tenuta D/ATC 2 fino a +/- 2000 Pa per minimizzare l'energia dei ventilatori e la produzione di rumore**
- **Connessione meccanica MC3 - EN17192**
- **Componente del sistema Air Excellent certificato TÜV SÜD**

## Dimensioni



## Prestazioni

Testato secondo lo standard TÜV SÜD TAK 01-2013 „>10m³“



# Air Excellent Anello anti-sfilamento AE48C (10 Pezzi)

Numero articolo: 188392

## Specifiche tecniche

Specifiche	
Tecnico	
Colore	Rosso
Materiale	PP
Anti statica	<input checked="" type="checkbox"/>
Anti batterico	<input checked="" type="checkbox"/>
Prestazione	
Campo di temperatura (min.)	-20 °C
Campo di temperatura (max.)	60 °C
Reazione al fuoco: classe Euro	E
Dimensioni	
Lunghezza lorda	98 mm
Larghezza	98 mm
Altezza	37 mm
Peso netto	0.2 kg