

# Air Excellent DBOX 824



ubbink

Build smart.

Objednací číslo: 188588

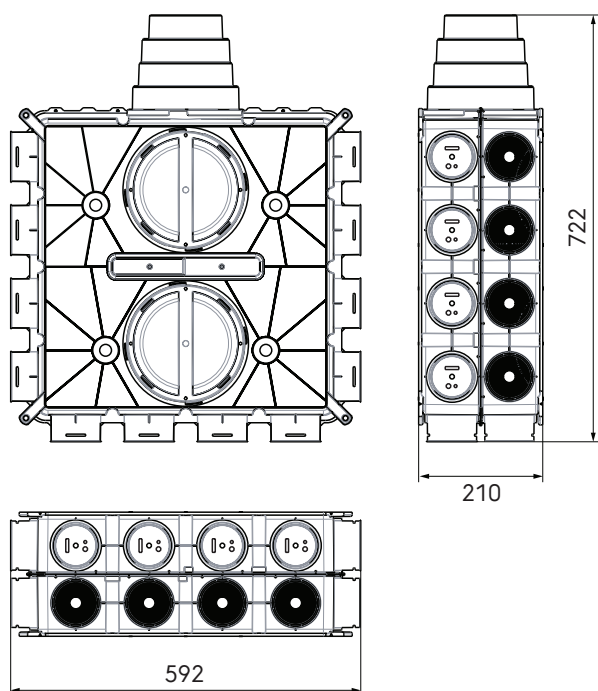
## Představení produktu

Air Excellent rozdělovací box, ke kterému lze připojit všechny typy potrubí Air Excellent.

- Nízké tlakové ztráty díky radiálnímu designu
- Třída těsnosti D/ATC 2 up +/- 200 Pa, která minimalizuje spotřebu energie a hluchost
- Modulární rozdělovací boxy, které lze použít pro všechny typy potrubí
- Potrubí v roli a vzduchotěsné mechanické spojky jsou velmi snadné na instalaci
- Testováno a certifikováno u TUV Sud a ISEGA, v souladu s nařízením REACH



## Výkres rozměrů



## Technické specifikace

| Specifikace     |                                     |
|-----------------|-------------------------------------|
| Technické       |                                     |
| Barva           | Šedá                                |
| Materiál        | PP                                  |
| Antistatický    | <input checked="" type="checkbox"/> |
| Antimikrobiální | <input checked="" type="checkbox"/> |

Objednací číslo: 188588

## Technické specifikace (pokračování)

| Vlastnosti                 |         |
|----------------------------|---------|
| Teplotní odolnost (min.)   | -20 °C  |
| Teplotní odolnost (max.)   | 60 °C   |
| Reakce na oheň: Euro třída | E       |
| Rozměry                    |         |
| Délka brutto               | 722 mm  |
| Šířka                      | 592 mm  |
| Výška                      | 210 mm  |
| Čistá hmotnost             | 3.07 kg |

Objednací číslo: 188588

## Technické specifikace

| Tlaková ztráta Dbox            |                          |
|--------------------------------|--------------------------|
| Qv (Objem) [m <sup>3</sup> /h] | Δp (Tlaková ztráta) [Pa] |
| 50                             | 0,2                      |
| 100                            | 0,8                      |
| 150                            | 1,6                      |
| 200                            | 2,7                      |
| 250                            | 4,0                      |
| 300                            | 5,7                      |
| 350                            | 7,6                      |
| 400                            | 9,8                      |
| 450                            | 12,3                     |
| 500                            | 15,1                     |
| 550                            | 18,2                     |
| 600                            | 21,5                     |
| 650                            | 25,2                     |
| 700                            | 29,1                     |
| 750                            | 33,3                     |
| 800                            | 37,8                     |

Údaje vycházejí z měření TÜV SÜD.