

Ubiflex Finio 250mm x 5m schwarz



ubbink

Build smart.

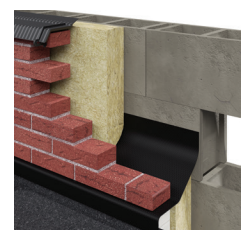
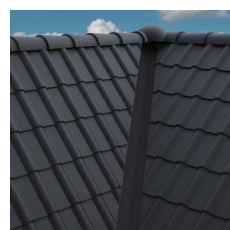
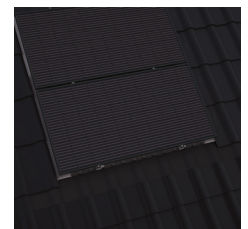
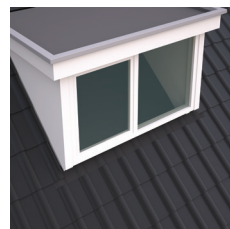
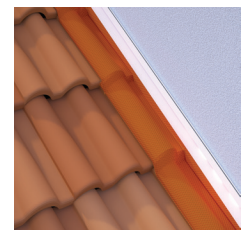
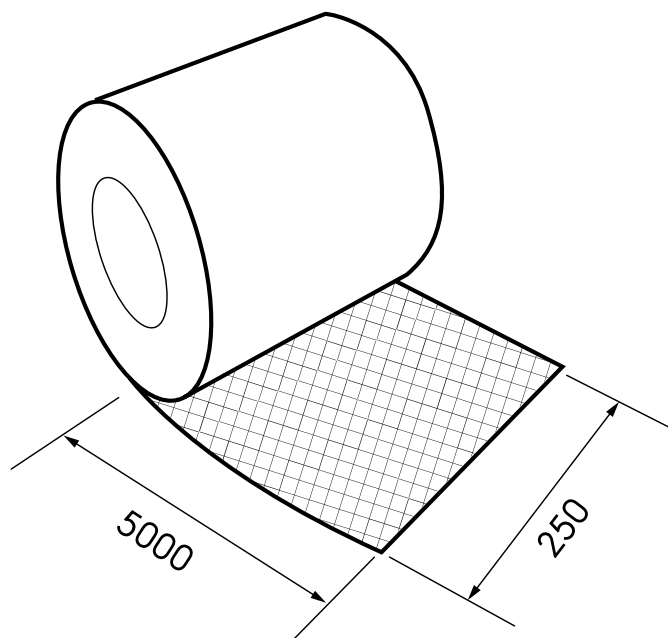
Artikel-Nummer: 535200

Produktanwendung

Ubiflex Finio ist ein hochwertiges, bleifreies Anschluss- und Abdichtungsband für dauerhaft zuverlässige, wasserdichte Verbindungen an Anschlussstellen von Gebäuden. Das leichte und äußerst flexible Material passt sich mühelos auch komplexen Formen an und eignet sich für zahlreiche Anwendungen an Dach und Wand. Die patentierte doppelte Sicherheitsverklebung kombiniert integrierte Butylstreifen mit einer vollflächigen Kleberückseite, die sich mit dem Untergrund vulkanisiert und so für eine langfristige Leistungsfähigkeit sorgt. Ubiflex Finio lässt sich leicht von Hand formen und bei Bedarf mit einer Rolle nachbearbeiten.

- Patentierte doppelte Sicherheitshaftung für langfristige Zuverlässigkeit
- Einfache und schnelle Installation mit anfänglicher Fixierung, die eine Neupositionierung ermöglicht
- Haftung auf den meisten gängigen Baumaterialien
- Vulkanisiert mit dem Untergrund für dauerhafte Leistung
- KIWA-zugelassen für eine Vielzahl von Dach- und Wandanwendungen, einschließlich Hohlwänden
- 25 Jahre Garantie

Produktabmessungen



Ubiflex Finio 250mm x 5m schwarz

Artikel-Nummer: 535200

Sicherheit, Gesundheit & Umwelt

Ubiflex ist umweltfreundlich und nicht gefährlich für Mensch und Umwelt.

Zusätzliche Informationen

Ubiflex Finio verschweißt sich selbst miteinander. Die Überlappung sollte mindestens 50 mm betragen. Ubiflex Finio reagiert nicht auf Aluminium, Kupfer und Zink. Bei Arbeiten mit aggressiven Chemikalien sollte zunächst ein Test an einem Materialstück durchgeführt werden. Im Zweifelsfall ist der Fachhändler zu kontaktieren.

Technische Daten

Produktbeschreibung	
Technisch	
Farbe	Schwarz
Material	Polyisobutylene (PIB)
Leistung	
Temperaturbeständigkeit (min.)	-30 °C
Temperaturbeständigkeit (max.)	140 °C
Verstärkung	<input checked="" type="checkbox"/>
Selbstklebend	<input checked="" type="checkbox"/>
Dehnung	97 %
Dehnung Quer	20 %
Abmessungen	
Länge brutto	5 m
Länge netto	5000 mm
Breite	250 mm
Dicke	1,9 mm
Nettogewicht	3,5 kg

Ubiflex Finio 250mm x 5m schwarz

Artikel-Nummer: 535200

Technische Daten

Wasserdichtheit

wasserdicht EN 1928

Biegeeigenschaften (nach 10-maligem Falten)

	23°C	50%
längs	✓	✓
quer	✓	✓
	EN 495-5:2013	

Zugfestigkeit

längs	225 N
quer	675 N
	EN 12311-2:2013

UV Beständigkeit

ausgezeichnet/hervorragend EN 1297:2004

Empfindlichkeit bei thermischer Alterung/ Feuchtigkeit

nicht empfindlich EN ISO 16536:2019

Widerstandsfähigkeit gegen Korrosion

nicht empfindlich EN ISO 6988

Brandklasse

Klasse E EN 13501-1