

# Aerfoam Curva 160 15°

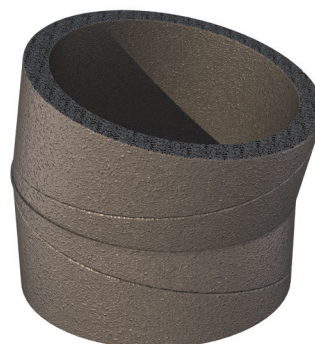
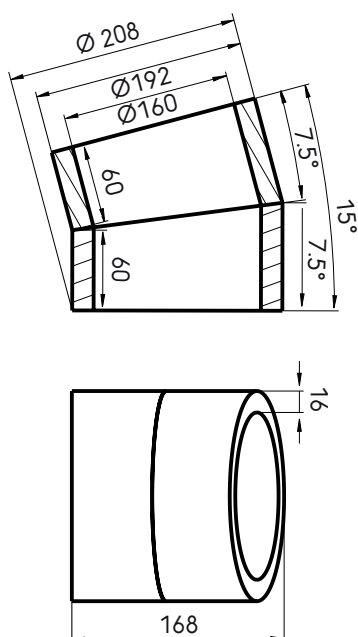
Numero articolo: 188222

## Descrizione prodotto

La curva Aerfoam da 160 mm a 15° consente la modifica di direzione del sistema Aerfoam. Realizzata in polietilene espanso (EPE), riduce al minimo il rischio di condensa e dispersione energetica. È molto leggera ed estremamente facile e sicura da installare. Tutti i componenti Aerfoam si collegano tra loro tramite robusti raccordi meccanici a tenuta. Possono anche essere fissati saldamente a pareti o soffitti tramite staffe. Aerfoam è ideale sia per i sistemi di ventilazione meccanica centralizzata che per i sistemi a pompa di calore per acqua calda sanitaria.

- Isolato per ridurre al minimo il rischio di condensa e dispersione energetica.
- Facile collegamento meccanico e montaggio.
- Leggero e facile da tagliare, garantisce rapida installazione.
- Resistente agli urti.

## Dimensioni



Numero articolo: 188222

## Specifiche tecniche

Tecnico	
Colore	Grigio
Isolato	<input checked="" type="checkbox"/>
Diametro interno	160 mm
Diametro esterno	192 mm
Spessore isolamento	16 mm
Prestazione	
Prestazioni di isolamento	0.041 W/m.K
Campo di temperatura (min.)	-30 °C
Campo di temperatura (max.)	60 °C
Temperatura di installazione (min.)	-30 °C
Temperatura di installazione (max.)	60 °C
Alimentazione Zeta 1 connessione	0.46
Estratto Zeta 1 connessione	0.46
Dimensioni	
Lunghezza lorda	197 mm
Larghezza	192 mm
Altezza	165 mm
Peso netto	0.04 kg

# Aerfoam Curva 160 15°



ubbink

Build smart.

Numero articolo: 188222

## Specifiche tecniche

DN160 15° Curva		
Zeta [-]	0,18	
Qv [m³/h]	Δp [Pa]	V [m/s]
50	0,05	0,69
100	0,21	1,38
150	0,46	2,07
200	0,82	2,76
250	1,29	3,45
300	1,86	4,14
350	2,53	4,84
400	3,3	5,53
450	4,17	6,22
500	5,15	6,91
550	6,24	7,6