

Aerfoam Curva 125 45°

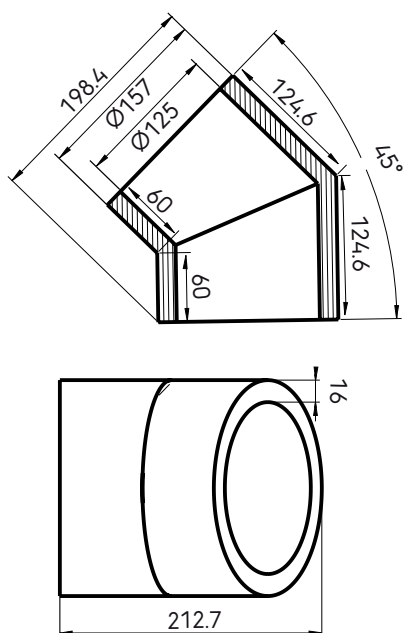
Numero articolo: 188262

Descrizione prodotto

La curva Aerfoam da 125 mm a 45° consente la modifica di direzione del sistema Aerfoam. Realizzata in polietilene espanso (EPE), riduce al minimo il rischio di condensa e dispersione energetica. È molto leggera ed estremamente facile e sicura da installare. Tutti i componenti Aerfoam si collegano tra loro tramite robusti raccordi meccanici a tenuta. Possono anche essere fissati saldamente a pareti o soffitti tramite staffe. Aerfoam è ideale sia per i sistemi di ventilazione meccanica centralizzata che per i sistemi a pompa di calore per acqua calda sanitaria.

- Isolato per ridurre al minimo il rischio di condensa e dispersione energetica.
- Facile collegamento meccanico e montaggio.
- Leggero e facile da tagliare, garantisce rapida installazione.
- Resistente agli urti.

Dimensioni



Aerfoam Curva 125 45°

Numero articolo: 188262

Specifiche tecniche

Tecnico	
Colore	Grigio
Isolato	<input checked="" type="checkbox"/>
Diametro interno	125 mm
Diametro esterno	157 mm
Spessore isolamento	16 mm
Prestazione	
Prestazioni di isolamento	0.041 W/m.K
Campo di temperatura (min.)	-30 °C
Campo di temperatura (max.)	60 °C
Temperatura di installazione (min.)	-30 °C
Temperatura di installazione (max.)	60 °C
Alimentazione Zeta 1 connessione	0.53
Estratto Zeta 1 connessione	0.53
Dimensioni	
Lunghezza lorda	198 mm
Larghezza	157 mm
Altezza	212 mm
Peso netto	0.04 kg

Aerfoam Curva 125 45°

Numero articolo: 188262

Specifiche tecniche

DN125 45° Curva		
Zeta [-]	0,53	
Qv [m³/h]	Δp [Pa]	V [m/s]
50	0,41	1,13
100	1,63	2,26
150	3,67	3,4
200	6,52	4,53
250	10,18	5,66
300	14,66	6,79
350	19,96	7,92