

Air Excellent luchtverdeelkast DB216V125-200VE 16 aansluitingen

Artikelnummer: 0188965

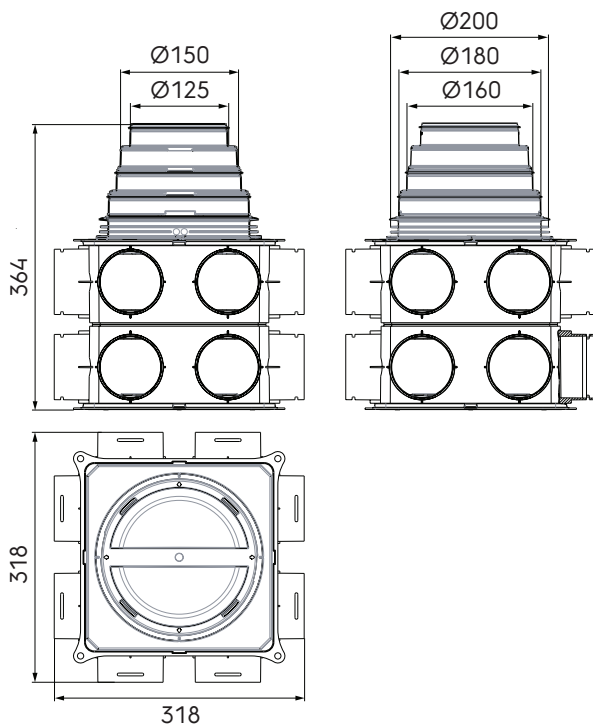
Product introductie

De Air Excellent verticaal DB216 is ontworpen om lucht radiaal te verdelen vanuit een ventilatie-unit, waardoor de drukval in het systeem, het energieverbruik van de ventilator en het geluidsniveau worden geminimaliseerd. De kast is compatibel met geïsoleerde Aerfoam buizen en heeft 16 Air Excellent AE34C buisaansluitingen. Met DBOX-adapters kan hij worden aangesloten op elke buisdiameter binnen het Air Excellent assortiment. De compacte kast is ideaal voor kleine ruimtes en kan geïnstalleerd worden op plafonds, muren of vloeren.

- Inclusief meervoudig verloopstuk, 16 interne luchtrestrictieringen en 8 einddoppen voor ongebruikte aansluitingen
- Ideaal voor het optimaliseren van ruimte
- Gemaakt van duurzaam, roestvrij, lichtgewicht kunststof (PP) voor eenvoudige bediening en installatie
- Luchtdichte mechanische verbindingen om drukverlies, energieverbruik van de ventilator en geluidsniveaus te minimaliseren



Productafmetingen



Air Excellent luchtverdeelkast DB216V125-200VE 16 aansluitingen

Artikelnummer: 0188965

Technische specificaties

Specificaties	
Technisch	
Kleur	Grijs
Anti statisch	<input checked="" type="checkbox"/>
Antimicrobieel	<input checked="" type="checkbox"/>
Prestatie	
Temperatuurbestendigheid (min.)	-20 °C
Temperatuurbestendigheid (max.)	60 °C
Reactie bij brand: Euroklasse	E
Afmeting	
Lengte bruto	318 mm
Breedte	318 mm
Hoogte	364 mm
Netto gewicht	2.136 kg

Air Excellent luchtverdeelkast DB216V125-200VE 16 aansluitingen

Artikelnummer: 0188965

Technische details

Drukverlies luchtverdeelkast	
Qv (Volume) [m ³ /h]	Δp (Drukverlies) [Pa]
50	1,0
75	1,5
100	2,0
125	3,0
150	5,0
175	6,5
200	8,0
225	9,0
250	10,0
300	14,0
350	16,0

Waarden zijn gebaseerd op metingen van TÜV SÜD.