

Aerfoam Curva 180 45°

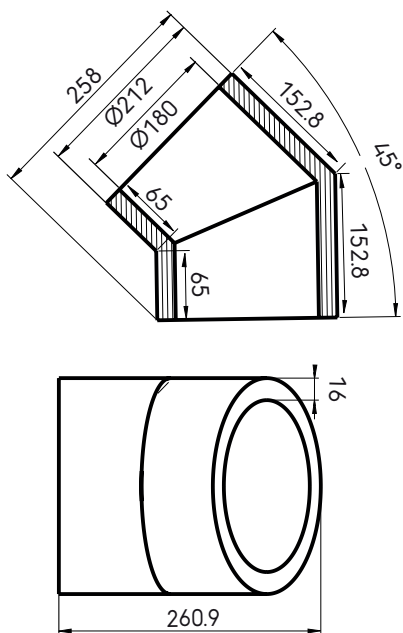
Numero articolo: 188282

Descrizione prodotto

La curva Aerfoam da 180 mm a 45° consente la modifica di direzione del sistema Aerfoam. Realizzata in polietilene espanso (EPE), riduce al minimo il rischio di condensa e dispersione energetica. È molto leggera ed estremamente facile e sicura da installare. Tutti i componenti Aerfoam si collegano tra loro tramite robusti raccordi meccanici a tenuta. Possono anche essere fissati saldamente a pareti o soffitti tramite staffe. Aerfoam è ideale sia per i sistemi di ventilazione meccanica centralizzata che per i sistemi a pompa di calore per acqua calda sanitaria.

- Isolato per ridurre al minimo il rischio di condensa e dispersione energetica.
- Facile collegamento meccanico e montaggio.
- Leggero e facile da tagliare, garantisce rapida installazione.
- Resistente agli urti.

Dimensioni



Aerfoam Curva 180 45°

Numero articolo: 188282

Specifiche tecniche

Tecnico	
Colore	Grigio
Isolato	<input checked="" type="checkbox"/>
Diametro interno	180 mm
Diametro esterno	212 mm
Spessore isolamento	16 mm
Prestazione	
Prestazioni di isolamento	0.041 W/m.K
Campo di temperatura (min.)	-30 °C
Campo di temperatura (max.)	60 °C
Temperatura di installazione (min.)	-30 °C
Temperatura di installazione (max.)	60 °C
Alimentazione Zeta 1 connessione	0.4
Estratto Zeta 1 connessione	0.4
Dimensioni	
Lunghezza lorda	258 mm
Larghezza	212 mm
Altezza	261 mm
Peso netto	0.06 kg

Aerfoam Curva 180 45°



ubbink

Build smart.

Numero articolo: 188282

Specifiche tecniche

DN180 45° Curva		
Zeta [-]	0,40	
Qv [m³/h]	Δp [Pa]	V [m/s]
50	0,07	0,55
100	0,29	1,09
150	0,64	1,64
200	1,14	2,18
250	1,79	2,73
300	2,57	3,27
350	3,5	3,82
400	4,58	4,37
450	5,79	4,91
500	7,15	5,46
550	8,65	6
600	10,3	6,55
650	12,08	7,1
700	14,01	7,64