

Air Excellent AE35SC Horizontální koleno 90° Set

Objednací číslo: 188572

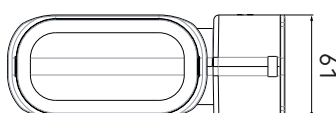
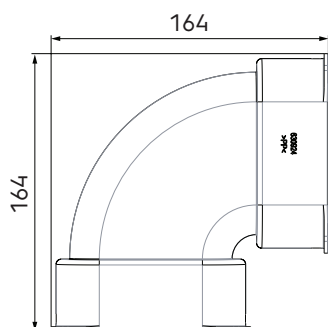
Představení produktu

Příslušenství potrubí AE35SC (DN100x50mm). Včetně 2 těsnících kroužků AE35SC, které zabezpečují vzduchotěsnost napojení potrubí (třída těsnosti D = ATC 2 až do +/- 2000 Pa).

- Nízké tlakové ztráty díky radiálnímu designu
- Třída těsnosti D/ATC 2 up +/- 200 Pa, která minimalizuje spotřebu energie a hluchost
- Modulární rozdělovací boxy, které lze použít pro všechny typy potrubí
- Potrubí v roli a vzduchotěsné mechanické spojky jsou velmi snadné na instalaci



Výkres rozměrů



Technické specifikace

Specifikace	
Technické	
Barva	Zelená
Materiál	Plast
Antistatický	<input checked="" type="checkbox"/>
Antimikrobiální	<input checked="" type="checkbox"/>

Air Excellent AE35SC Horizontální koleno 90° Set

Objednací číslo: 188572

Technické specifikace (pokračování)

Vlastnosti	
Teplotní odolnost (min.)	-20 °C
Teplotní odolnost (max.)	60 °C
Reakce na oheň: Euro třída	E
Hodnoty Zeta na přívodu	0.23
Hodnoty Zeta na odtahu	0.23
Rozměry	
Délka brutto	164 mm
Šířka	164 mm
Výška	61 mm
Čistá hmotnost	0.17 kg

Air Excellent AE35SC Horizontální koleno 90° Set

Objednací číslo: 188572

Technické specifikace



Horizontální koleno		
Zeta [-]	0,23	
Číslo z kanálů	1	
Qv [m ³ /h]	v [m/s]	Δp [Pa]
0	0,0	0,0
5	0,5	0,0
10	0,9	0,1
15	1,4	0,3
20	1,8	0,5
25	2,3	0,7
30	2,7	1,0
35	3,2	1,4
40	3,6	1,8
45	4,1	2,3
50	4,6	2,8
55	5,0	3,4