

# Air Excellent 35SC KIT Coude H.

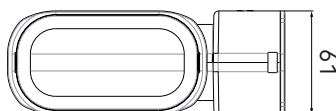
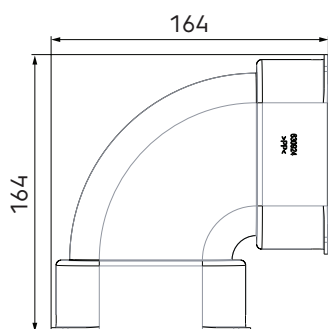
Numéro d'article : 0188572

## Introduction produit

Le coude est conçu pour effectuer un virage horizontal de 90° avec un minimum de perte de charge.

- Pertes de pression minimales
- Propriétés antistatiques et antimicrobiennes
- Assemblage sûr et rapide
- Classe d'étanchéité à l'air D selon la norme européenne EN14239

## Dimensions produit



## Contenu du kit

Le kit comprend : un coude horizontal et 2 joints de raccordement.

## Informations complémentaires

Les kits Air Excellent contiennent toutes les pièces nécessaires pour un montage efficace et rapide.

# Air Excellent 35SC KIT Coude H.

Numéro d'article : 0188572

## Spécifications techniques

Spécifications	
Technique	
Couleur	Vert
Matériau	Plastique
Anti statique	<input checked="" type="checkbox"/>
Anti bactérien	<input checked="" type="checkbox"/>
Performance	
Résistance à la température (min.)	-20 °C
Résistance à la température (max.)	60 °C
Réaction au feu : Euro class	E
Dimensions	
Longueur brute	164 mm
Largeur	164 mm
Hauteur	61 mm
Poids net	0.17 kg

# Air Excellent 35SC KIT Coude H.



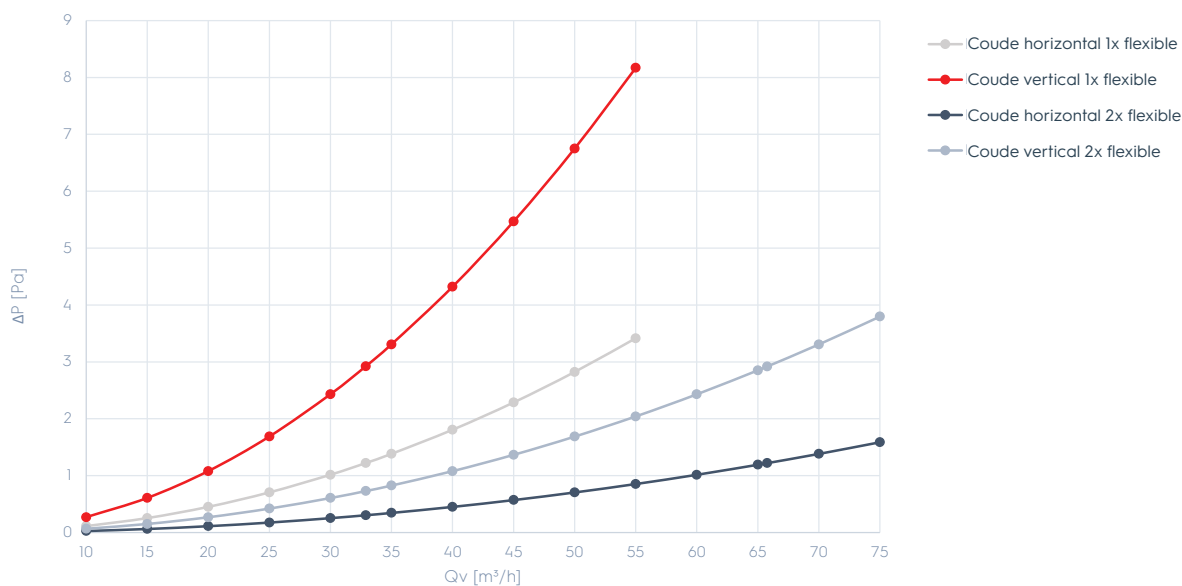
ubbink

Build smart.

Numéro d'article : 0188572

## Caractéristiques techniques

Coude horizontal		
Zeta [-]	0,23	0,23
Connexions	1	2
Qv [m³/h]	Δp [Pa]	Δp [Pa]
10	0,1	0,0
15	0,3	0,1
20	0,5	0,1
<b>25</b>	0,7	0,2
30	1,0	0,3
<b>33</b>	1,2	0,3
35	1,4	0,3
40	1,8	0,5
45	2,3	0,6
<b>50</b>	2,8	0,7
55	3,4	0,9
60	-	1,0
65	-	1,2
<b>66</b>	-	1,2
70	-	1,4
75	-	1,6



Données de résistance au dessus de 75m³/h disponible sur demande.