

# Kit coude 90° horizontal AE35SC Air Excellent

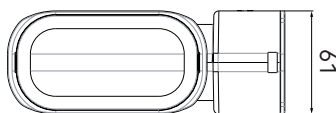
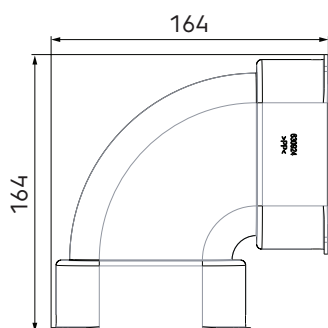
Référence : 188572

## Introduction produit

Les kits AIR EXCELLENT permettent de composer et de chiffrer facilement une installation de distribution d'air.

- Permet de composer facilement son installation de distribution d'air
- Facilite le chiffrage
- Tous les éléments nécessaires dans un seul kit

## Dimensions produit



## Contenu du kit

Le kit coude H AE35sc se compose : d'un coude horizontal et de joints

## Spécifications techniques

Spécifications	
Technique	
Couleur	Vert
Matériau	Plastique
Antistatique	<input checked="" type="checkbox"/>
Antimicrobien	<input checked="" type="checkbox"/>

# Kit coude 90° horizontal AE35SC Air Excellent

Référence : 188572

## Spécifications techniques (suite)

Performance	
Résistance à la température (min.)	-20 °C
Résistance à la température (max.)	60 °C
Réaction au feu : Euro class	E
Zeta insufflation 1 connexion	0.23
Extrait de Zeta 1 connexion	0.23
Dimensions	
Longueur brute	164 mm
Largeur	164 mm
Hauteur	61 mm
Poids net	0.17 kg

# Kit coude 90° horizontal AE35SC Air Excellent

Référence : 188572

## Caractéristiques techniques



Coudes horizontaux		
Zeta [-]	0,23	
Nombre de conduits	1	
Qv [m³/h]	v [m/s]	Δp [Pa]
0	0,0	0,0
5	0,5	0,0
10	0,9	0,1
15	1,4	0,3
20	1,8	0,5
25	2,3	0,7
30	2,7	1,0
35	3,2	1,4
40	3,6	1,8
45	4,1	2,3
50	4,6	2,8
55	5,0	3,4