

# Aerfoam geïsoleerd leidingsysteem T-stuk 90° EPE 200 grijs

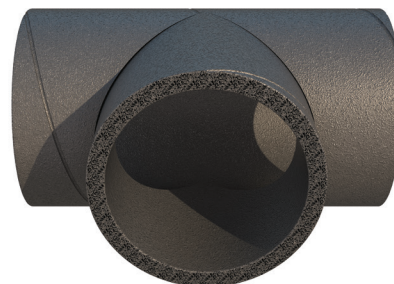
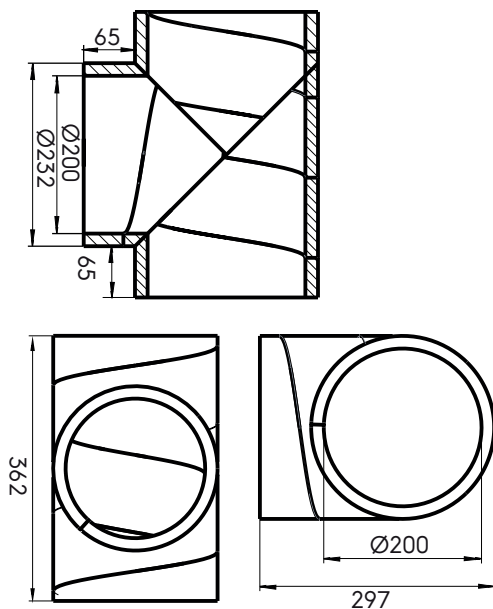
Artikelnummer: 0188268

## Product introductie

Het Aerfoam 200 mm T-stuk maakt vertakking in het Aerfoam-systeem mogelijk. Het T-stuk is gemaakt van geëxpandeerd polyethyleen (EPE) en minimaliseert het risico op condensatie en energieverlies. Het T-stuk is zeer licht en uiterst eenvoudig en veilig te installeren. Alle Aerfoam-onderdelen worden met elkaar verbonden door middel van sterke, luchtdichte mechanische verbindingen. Ze kunnen ook stevig aan muren of plafonds worden bevestigd met behulp van beugels. Aerfoam is ideaal voor zowel centrale mechanische ventilatie als warmwaterpompsystemen voor huishoudelijk gebruik.

- Geïsoleerd om het risico op condensatie en energieverlies te minimaliseren.
- Eenvoudige mechanische aansluiting en montage.
- Lichtgewicht en gemakkelijk te snijden, waardoor een snelle installatie wordt gegarandeerd.
- Slagvast.

## Productafmetingen



# Aerfoam geïsoleerd leidingsysteem T-stuk 90° EPE 200 grijs



Artikelnummer: 0188268

## Technische specificaties

Technisch	
Kleur	Grijs
Geïsoleerd	<input checked="" type="checkbox"/>
Binnendiameter	200 mm
Dikte isolatiemateriaal	16 mm
Prestatie	
Zeta-waarde 1x luchttoevoer	0,099
Afmeting	
Lengte	362 mm
Breedte	232 mm
Hoogte	297 mm
Netto gewicht	0,132 kg