



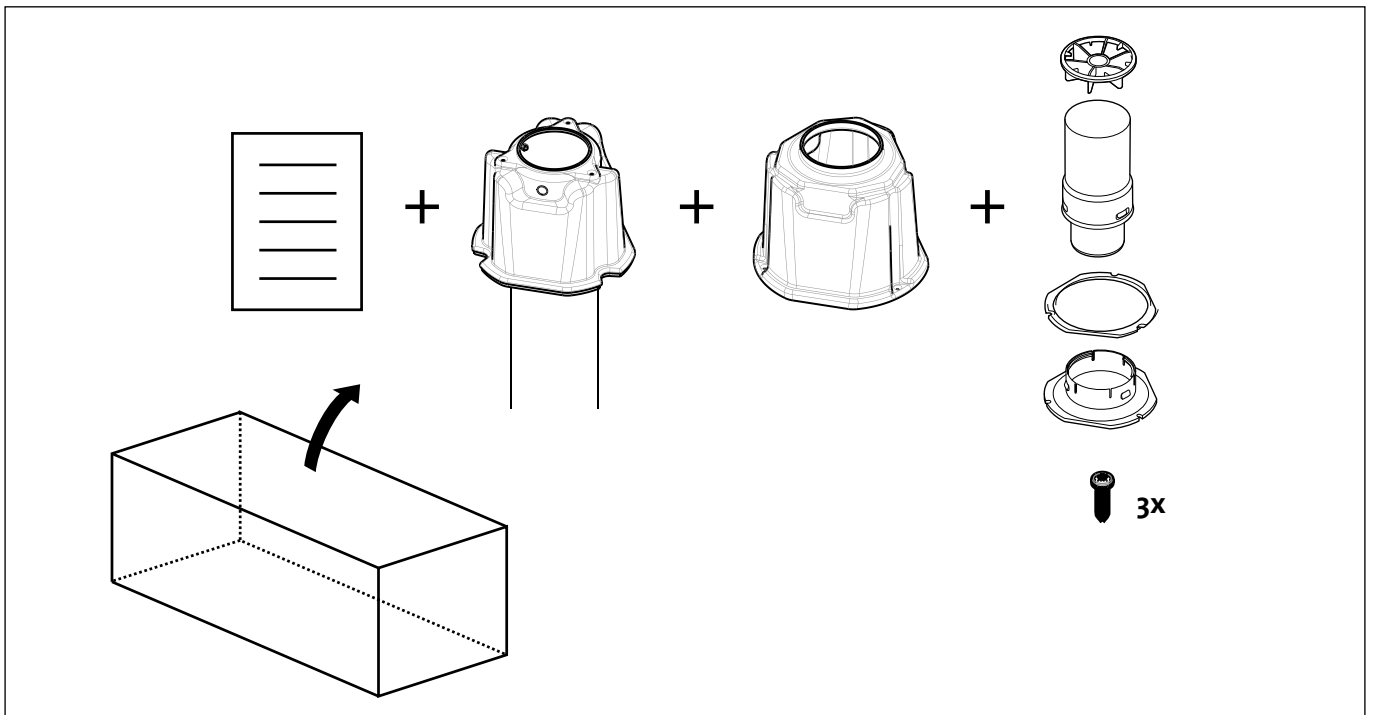
ubbink

Renovatieset niveaukap trekvast flex 60



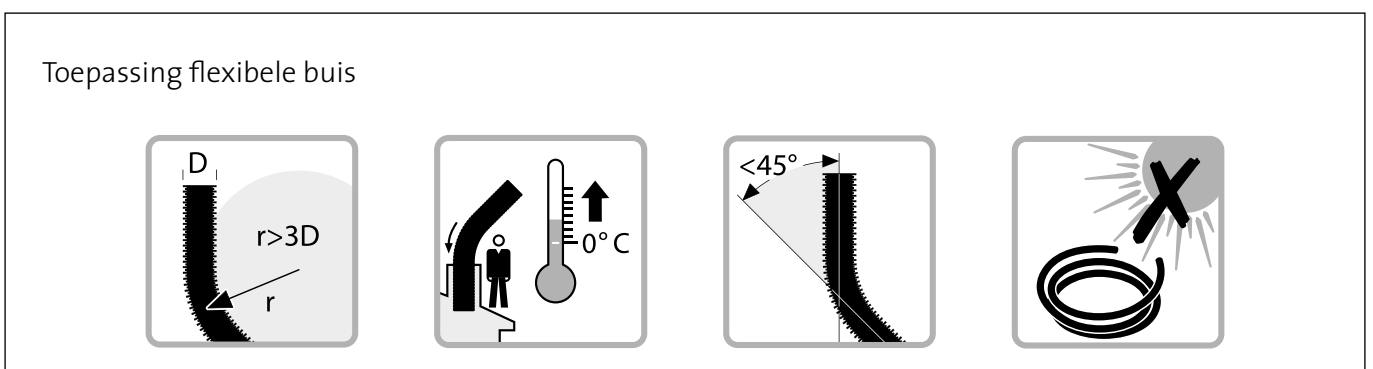
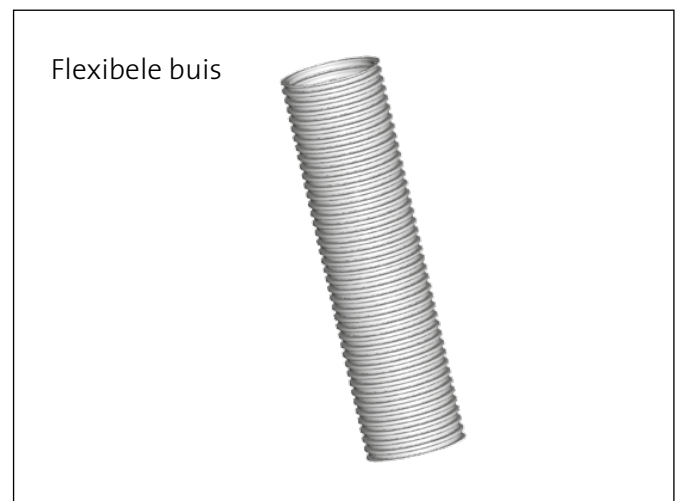
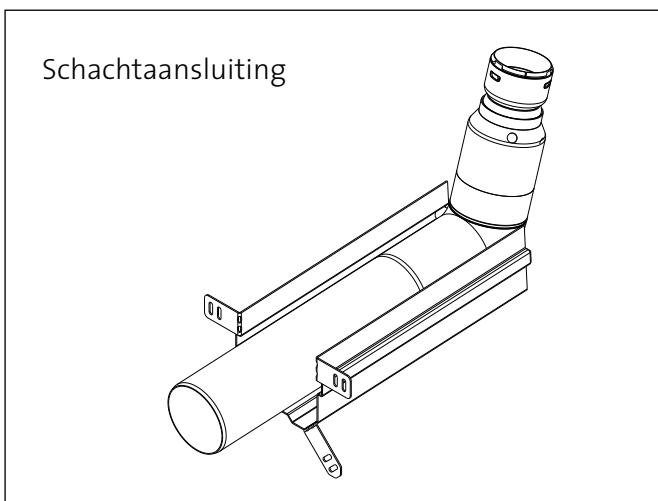
Montage-instructie

Onderdelen



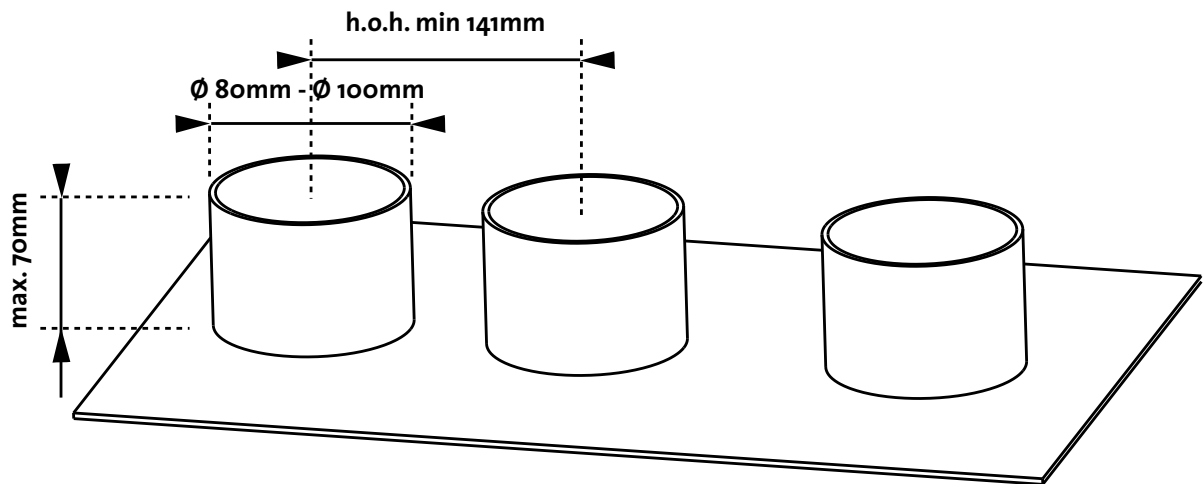
Benodigheden

Apart verkrijgbaar



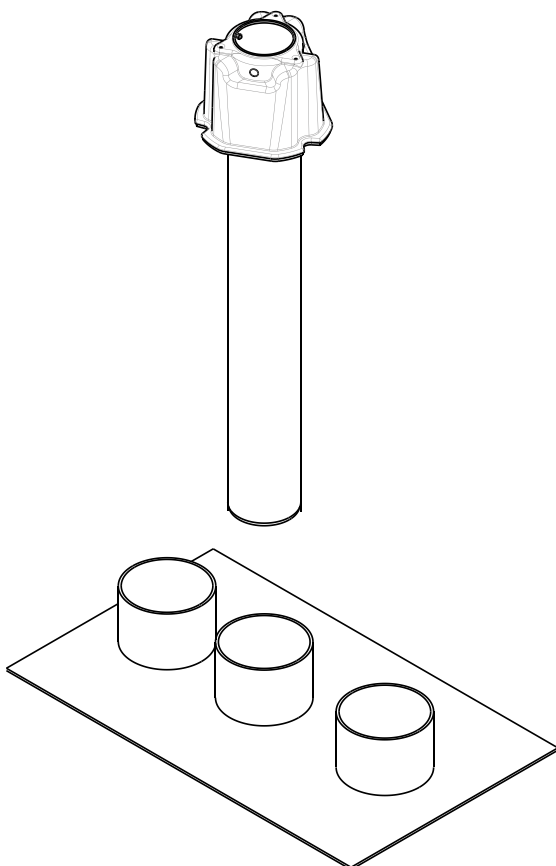
Montage

Minimale en maximale maten van de sparingen in de niveaukap. Indien meerdere sparingen van toepassing zijn hanteer dan ook de minimale hart op hart afstand



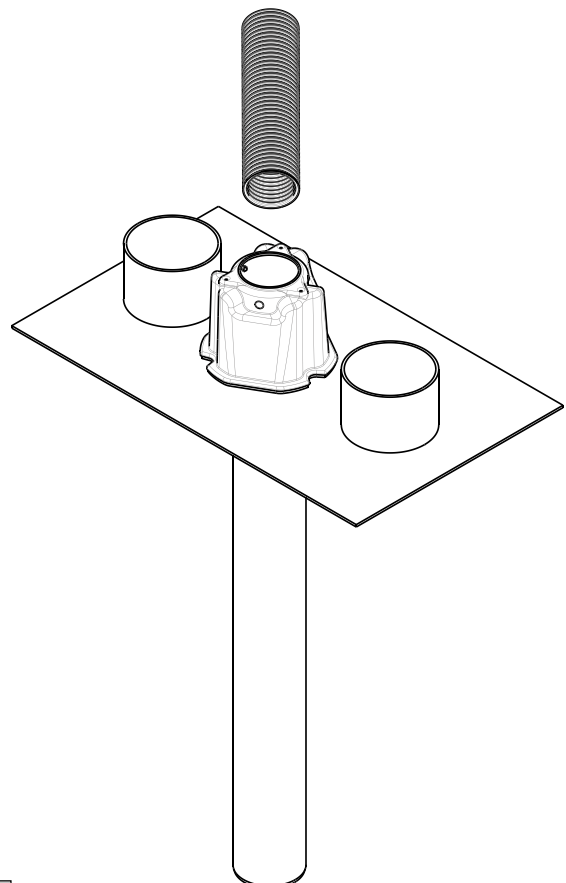
1

Plaats de buis met binnenkap in de sparing



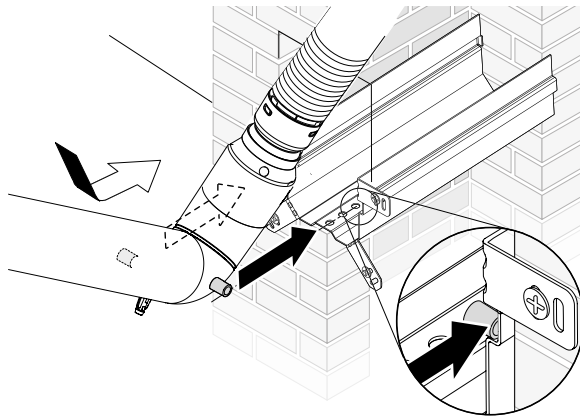
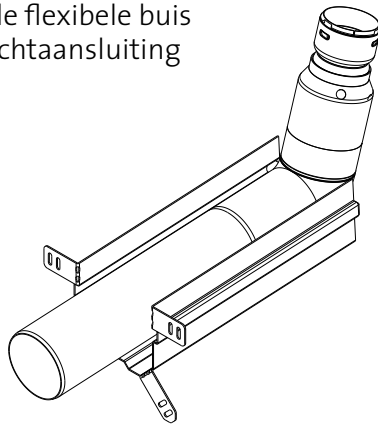
2

Voer de flexibele buis door het rookgas kanaal



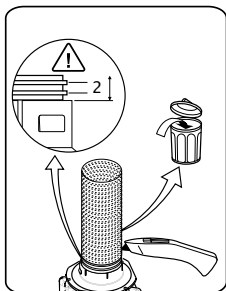
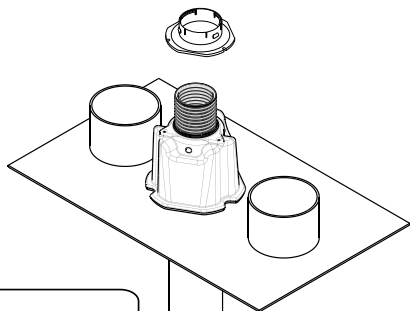
3

Monteer de schachtaansluiting en de flexibele buis (zie montage instructie van de Schachtaansluiting trekvast flex 6o)



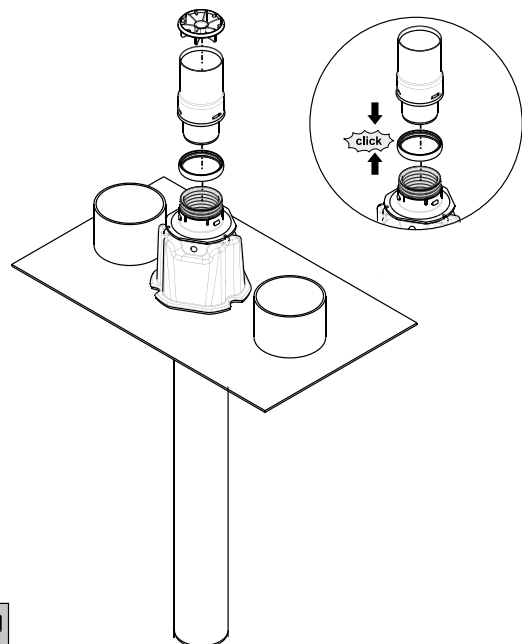
4

Trek de flexibele buis aan, druk de clickring aan tot op de binnenkap en snij de buis af volgens de tekening



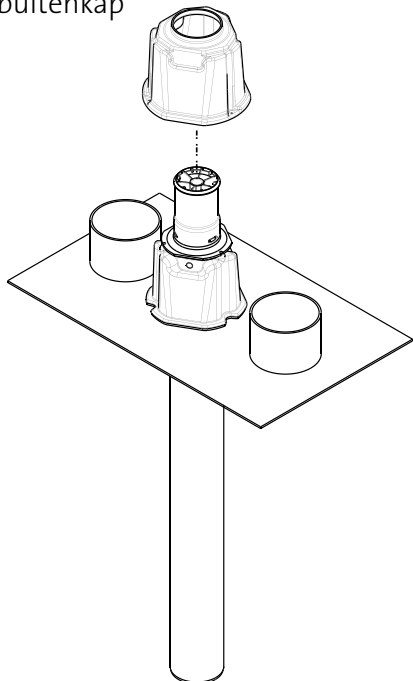
5

Plaats de afdichting over de flexibele buis en monteer de renovatie uitmonding



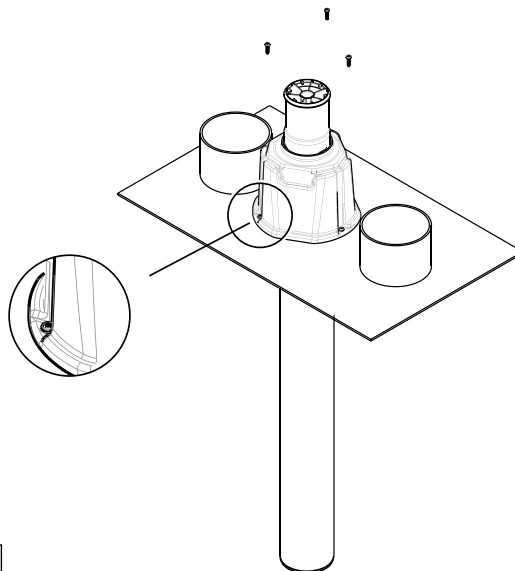
6

Plaats de buitenkap



7

Schroef de buitenkap vast op de niveaukap



8

© 2018 - Ubbink BV

Wij sluiten elke aansprakelijkheid met betrekking tot dit document uit. Op alle geleverde producten en technische adviezen zijn onze standaard verkoopvoorwaarden en condities van toepassing. Bij het verschijnen van een nieuwe uitgave verliest deze montage-instructie zijn geldigheid.

Ubbink, dat werkt wel zo makkelijk!

Ubbink BV
Postbus 26
6980 AA Doesburg
T (0313) 480 300
F (0313) 473 942
productadvieslijn@ubbink.nl

10000072648/1811