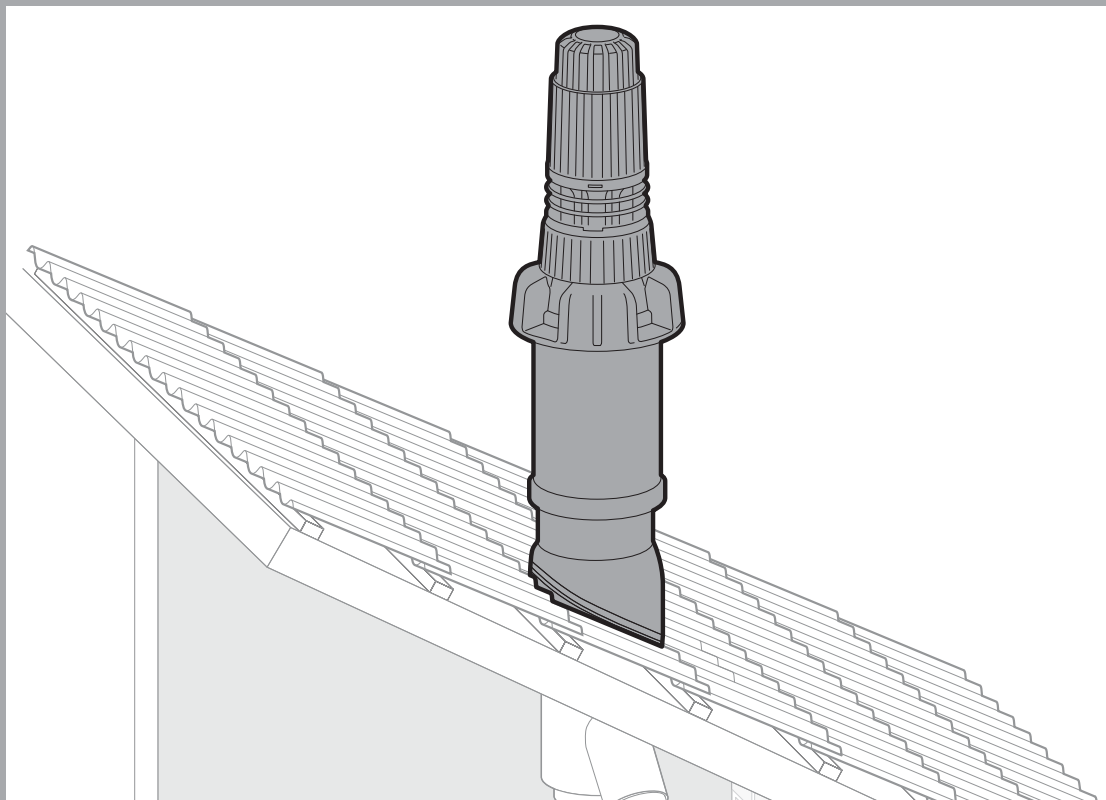




***ubbink***

## **Rolux 5G Combi**



**Montage-instructie**

## TOEPASSINGSGEBIED

De Rolux 5G Combi dakdoorvoer van Ubbink past u toe in combinatie met gesloten gas- of oliegestookte HR ketels met ingebouwde ventilator, waarbij de rookgasafvoer / verbrandingsluchttoevoer op de centrale aansluiting wordt aangesloten en de mechanische ventilatie of wasdroger op de zij-aansluiting.

De temperatuur van de rookgassen van het toestel mag de 120° niet overschrijden. Raadpleeg hiervoor de documentatie van de toestelfabrikant. De Rolux 5G Combi is voorzien van de verplichte CE-markering.

## REGELGEVING

De dakdoorvoer dient door een erkend installateur aangebracht te worden volgens de nationale regelgeving. Let speciaal op de eisen die gesteld worden in:

- NEN2757: Toevoer van verbrandingslucht en afvoer van rook van verbrandingstoestellen in gebouwen. Daarin is onder andere te lezen op welke plaatsen een dakdoorvoer geplaatst mag worden i.v.m. hinder.
- NEN1078 en bijbehorende NEN3378: Praktijkrichtlijn gasinstallaties
- NEN1087: Ventilatie van gebouwen - Bepalingsmethoden voor nieuwbouw

Documentatie en installatievoorschrift vindt u als PDF bij het product op [www.ubbink.nl](http://www.ubbink.nl).

De dakdoorvoer Rolux 5G Combi wordt standaard geleverd met een spuitstuk 2x ø 80 mm, de zij-aansluiting heeft ø 125 mm. De Rolux 5G Combi is leverbaar in de standaard lengte 1.840 mm en in de onderdaks verlengde uitvoering 2.090 mm.

Dakdoorvoer	Kenmerk	Temp. Klasse	CE	Geschikt voor condenseren
Rolux 5G Combi	T120-P-W	120	Ja	Ja

## AANDACHTSPUNTEN/KENMERKEN

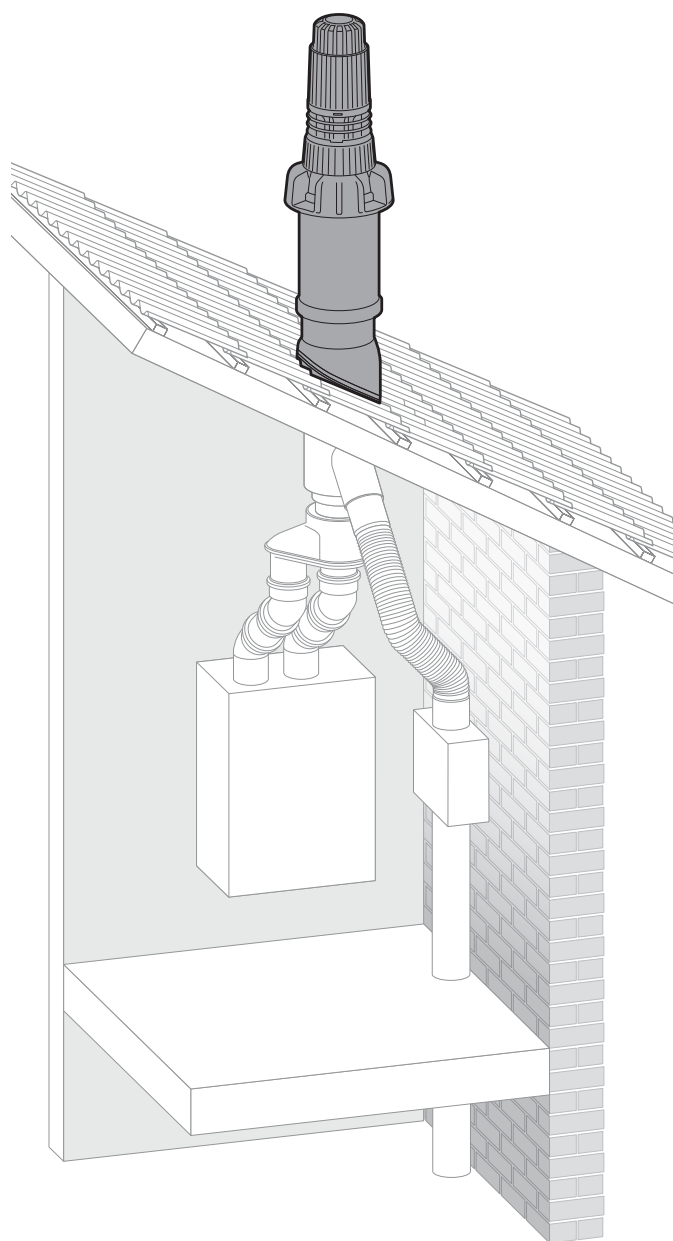
- Dakdoorvoer met twee gescheiden systemen, waarvan het binnenste kanaal alleen aangesloten wordt op rookgasafvoer en verbrandingsluchttoevoer en het buitenste geschikt is voor aansluiting op mechanische ventilatie of wasdroger
- Afmeting bovendaks ø 200 mm, onderdaks ø 186 mm
- Het buitenste kanaal is bovendaks condens afvoerend
- Aansluitingen 2x ø 80 mm en ø 125 mm
- Zij-aansluiting alleen geschikt voor luchtafvoer, niet voor luchttoevoer en beluchten
- Weerstand buitenbuis 45 Pa bij een debiet van 225 m<sup>3</sup>/h

Toepassing	Centrale aansluiting	Zij-aansluiting
Rookgasafvoer/verbrandingsluchttoevoer	*	
Mechanische ventilatie		*
Wasdroger		*

## MONTAGE VAN DE DAKDOORVOER

Volg voor montage op het dak de volgende stappen:

- 1 Controleer of het product onbeschadigd is
- 2 Kies het juiste type indekstuk, zie het Ubbink leveringsprogramma
- 3 Bepaal de gewenste plaats op het dak. Bij hellende daken is de exacte plaats afhankelijk van de gekozen pannensoort
- 4 **Let op!** Zorg dat bij het maken van de dakdoorbreking geen stof of vuil in het toestel en de leidingen komt
- 5 Verwijder het broekstuk en de zij-aansluiting van de dakdoorvoer
- 6 Plaats de dakdoorvoer en monteer een luchtdicht doorvoermanchet (optioneel)
- 7 Fixeer de dakdoorvoer met de dakbeschotbeugel (optioneel) aan het dakbeschot (hellend dak) of plafond (plat dak)
- 8 **Let op!** Zorg dat de dakdoorvoer loodrecht staat
- 9 Monteer de zij-aansluiting van de dakdoorvoer
- 10 Monteer het broekstuk van de dakdoorvoer
- 11 Sluit de dakdoorvoer aan



### INKORTEN

Indien nodig kunt u de dakdoorvoer onderdaks inkorten. De binnenbuis en de buitenbuis dienen bij het inkorten beide evenveel ingekort te worden. Na het zagen van de buizen, deze ontbramen en delen weer koppelen.

### AANSLUITING OP DE KETEL

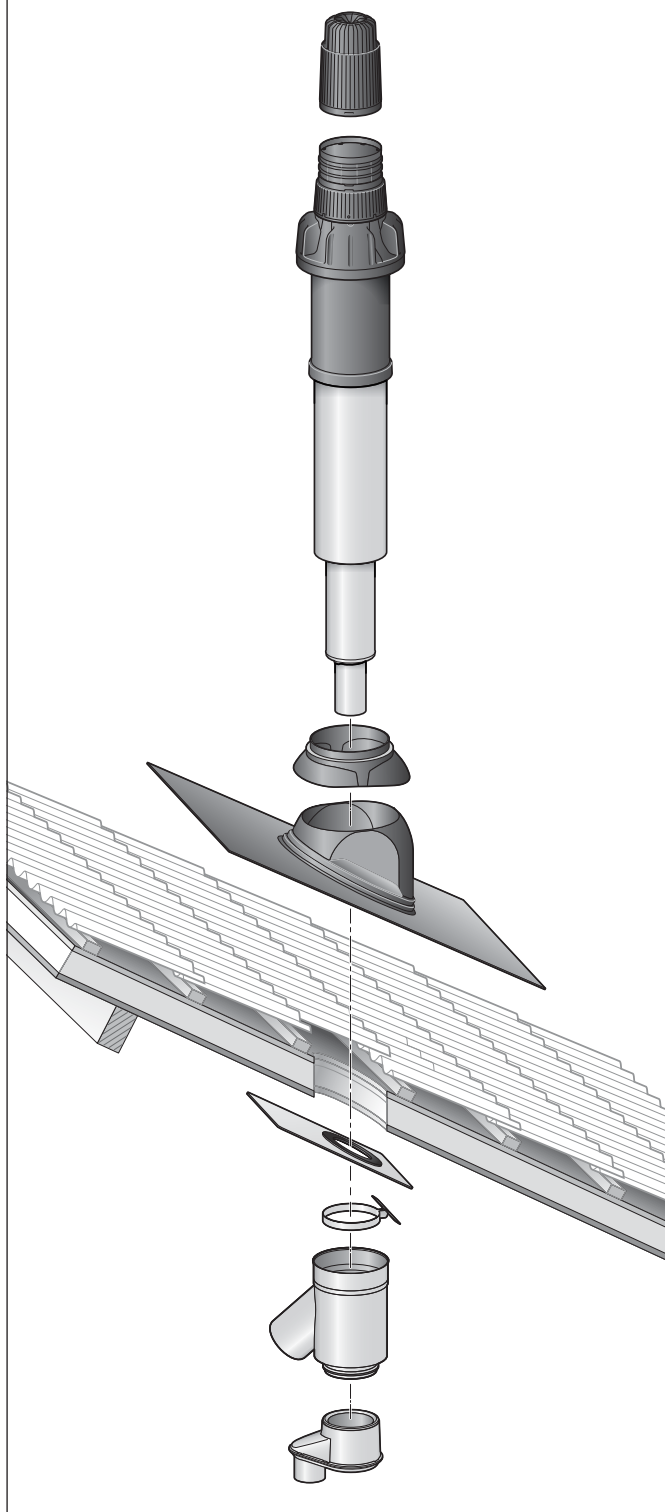
De aansluiting op het toestel kan op twee manieren uitgevoerd worden:

- Parallel (2-pijps): **Let op!** Zorg voor de juiste aansluiting op het toestel, voorkom het verwisselen van de rookgasafvoer- en verbrandings-luchttoevoerleidingen
- Concentrisch: Begin op het toestel. Zet als laatste handeling de dakbeschotbeugel vast

In alle gevallen is beugelen volgens de Rogafa voorschriften zeer belangrijk. Zie hiervoor de speciale beugelvoorschriften van de Rogafa op [www.hetnieuwebeugelen.nl](http://www.hetnieuwebeugelen.nl). Volg deze instructies exact op.

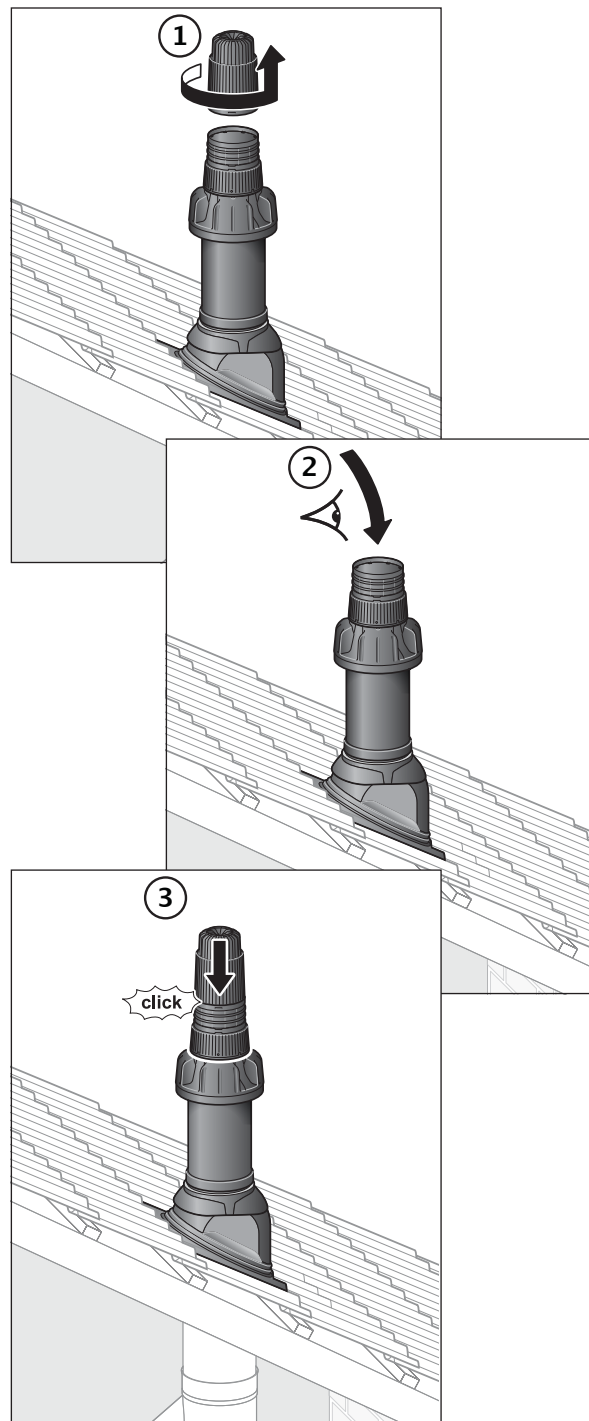
Gebruik voor het hele rookgasafvoersysteem dezelfde materiaalsoort. Het door elkaar gebruiken van verschillende materialen kan tot problemen leiden.

Montage van de Rolux 5G Combi met dakbeschotbeugel en luchtdicht manchet op hellend dak



## ONDERHOUD EN INSPECTIE

Voor onderhoud en inspectie van het rookgaskanaal verwijdert u zonder gereedschap het bovenste gedeelte van de dakdoorvoer.



**Ubbink, dat werkt wel zo makkelijk!**