

# Aerfoam 150 alkūnė 90°



ubbink

Build smart.

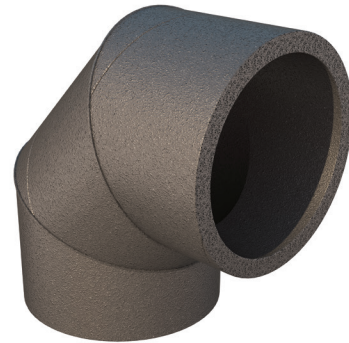
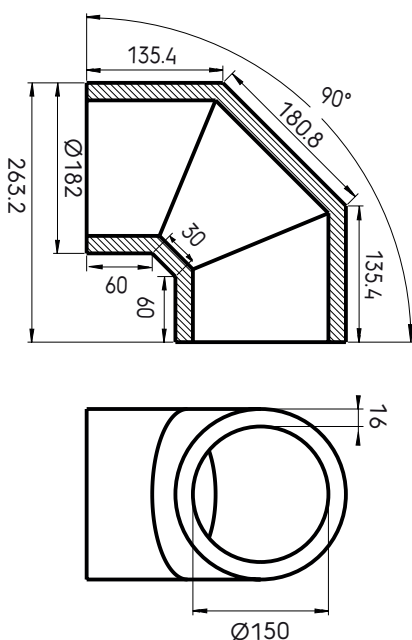
Prekės kodas: 188273

## Produkto aprašymas

Aerfoam 150 mm 90° alkūnė leidžia keisti Aerfoam sistemos kryptį. Pagaminta iš putų polietileno (EPE), kuris sumažina kondensato susidarymo ir energijos nuostolių riziką. Ji yra labai lengva, itin paprastai ir saugiai montuojama. Visi Aerfoam komponentai tarpusavyje sujungiami tvirtomis, hermetiškomis mechaninėmis jungtimis. Juos taip pat galima patikimai pritvirtinti prie sienos ar lubų naudojant laikiklius. Aerfoam puikiai tinka tiek centrinėms mechaninio vėdinimo sistemoms, tiek buitinių karšto vandens šilumos siurblių sistemoms.

- Izoliacija sumažina kondensato susidarymo ir energijos nuostolių riziką.
- Paprastas mechaninis sujungimas ir montavimas.
- Nedidelis svoris ir paprastas pjaustymas užtikrina greitą montavimą.
- Atsparumas smūgiams.

## Matmenų brėžiniai



# Aerfoam 150 alkūnė 90°

Prekės kodas: 188273

## Techninės specifikacijos

Techninė informacija	
Spalva	Pilka
Izoliuotas	<input checked="" type="checkbox"/>
Vidinis skersmuo	180 mm
Išorinis skersmuo	182 mm
Izoliacijos storis	16 mm
Eksploatacinės savybės	
Izoliacijos efektyvumas	0.041 W/m.K
Atsparumas temperatūrai (min.)	-30 °C
Atsparumas temperatūrai (maks.)	60 °C
Montavimo temperatūra (min.)	-30 °C
Montavimo temperatūra (maks.)	60 °C
Zeta tiekimo 1 jungtis	0.86
Zeta ekstraktas 1 jungtis	0.86
Matmenys	
Bruto ilgis	263 mm
Plotis	182 mm
Aukštis	263 mm
Neto svoris	0.07 kg