

Aerfoam geïsoleerd leidingsysteem Bocht 90° EPE 150 grijs

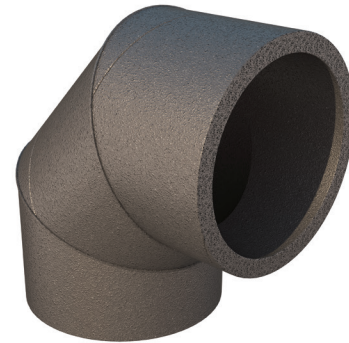
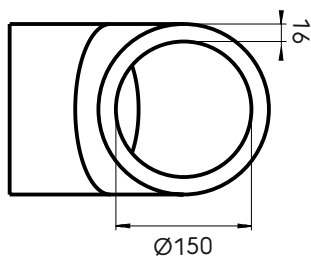
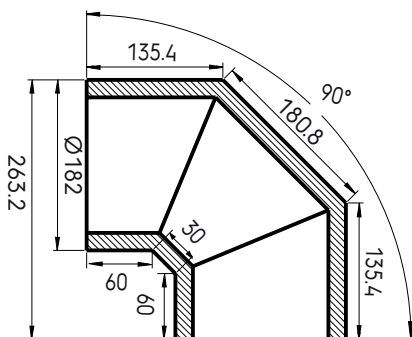
Artikelnummer: 0188273

Product introductie

De Aerfoam 150 mm 90° bocht maakt richtingsveranderingen binnen het Aerfoam-systeem mogelijk. De bocht is gemaakt van geëxpandeerd polyethyleen (EPE) en minimaliseert het risico op condensatie en energieverlies. De bocht is zeer licht en uiterst eenvoudig en veilig te installeren. Alle Aerfoam-onderdelen worden met elkaar verbonden door middel van sterke, luchtdichte mechanische verbindingen. Ze kunnen ook stevig aan muren of plafonds worden bevestigd met behulp van beugels. Aerfoam is ideaal voor zowel centrale mechanische ventilatie als warmwaterpompsystemen voor huishoudelijk gebruik.

- Geïsoleerd om het risico op condensatie en energieverlies te minimaliseren.
- Eenvoudige mechanische aansluiting en montage.
- Lichtgewicht en gemakkelijk te snijden, waardoor een snelle installatie wordt gegarandeerd.
- Slagvast.

Productafmetingen



Aerfoam geïsoleerd leidingsysteem Bocht 90° EPE 150 grijs

Artikelnummer: 0188273

Technische specificaties

Technisch	
Kleur	Grijs
Geïsoleerd	<input checked="" type="checkbox"/>
Binnendiameter	180 mm
Buitendiameter	182 mm
Dikte isolatiemateriaal	16 mm
Prestatie	
Isolatieprestaties	0.041 W/m.K
Temperatuurbestendigheid (min.)	-30 °C
Temperatuurbestendigheid (max.)	60 °C
Installatie temperatuur (min.)	-30 °C
Installatie temperatuur (max.)	60 °C
Zeta-waarde 1x luchttoevoer	0.86
Zeta-waarde 1x luchtafvoer	0.86
Afmeting	
Lengte	263 mm
Breedte	182 mm
Hoogte	263 mm
Netto gewicht	0.07 kg