

„Air Excellent“ AE55SC DBOX lenkimo jungtis rinkinys

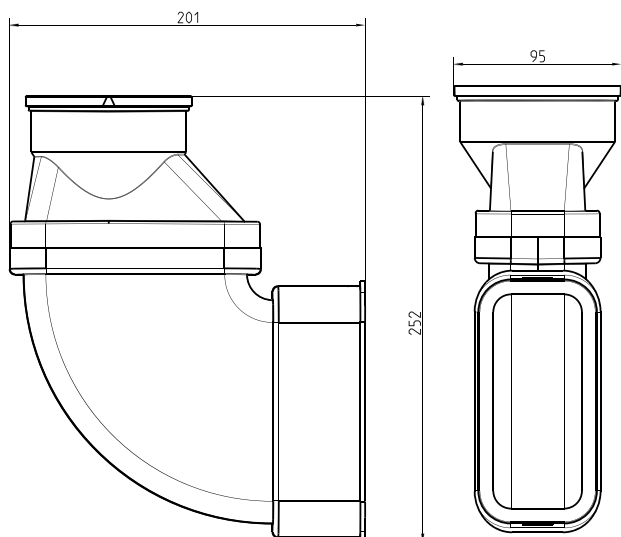
Prekės kodas: 188146

Produkto aprašymas

„Air Excellent“ DBOX lenkimo jungtis naudojama AE55SC ortakis prijungti prie „Air Excellent“ paskirstymo dėžutės. Adapteris tiekiamas su dviem AE55SC sandarikliais ortakiui prijungti ir integruotu sandarikliu paskirstymo dėžutei prijungti. Jos užtikrina hermetišką mechaninį sujungimą be lipnios juostos ar sandariklio.

- Viskas viename rinkinyje
- Lengva įdiegti
- Hermetiškas (ATC2 klasė iki +/- 1000 Pa) dėl mechaninių jungčių, kurios sumažina ventiliatoriaus energijos sąnaudas ir sklaidžiamą garsą

Matmenų brėžiniai



Techninės specifikacijos

Techninė informacija	
Spalva	Žalia
Eksploatacinės savybės	
Atsparumas temperatūrai (min.)	-20 °C
Atsparumas temperatūrai (maks.)	60 °C

„Air Excellent“ AE55SC DBOX lenkimo jungtis rinkinys



Prekės kodas: 188146

Techninės specifikacijos (tęsinys)

Eksploatacinės savybės	
Reakcija į ugnį: Euro klasė	E
Matmenys	
Bruto ilgis	252 mm
Plotis	201 mm
Aukštis	95 mm
Neto svoris	0.276 kg