

Aerfoam 180 Koleno 15°

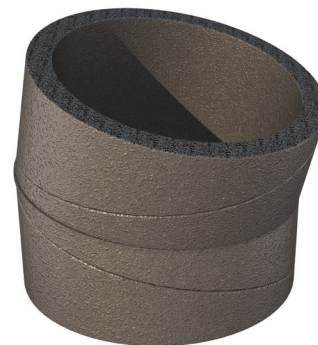
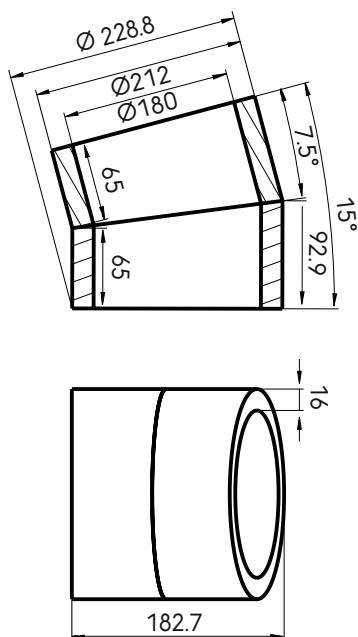
Objednací číslo: 188280

Představení produktu

Ohyb Aerfoam 180 mm 15° umožňuje změnu směru v systému Aerfoam. Je vyroben z potrubí z expandovaného polyethylenu (EPE) a minimalizuje riziko kondenzace a energetických ztrát. Je velmi lehký a jeho instalace je extrémně snadná a bezpečná. Všechny díly Aerfoam se k sobě připojují pomocí pevných, vzduchotěsných mechanických spojů. Lze je také bezpečně připevnit ke stěnám nebo stropům pomocí konzol. Aerfoam je ideální jak pro centrální mechanické větrání, tak pro systémy tepelných čerpadel pro ohřev teplé užitkové vody.

- Izolované pro minimalizaci rizika kondenzace a energetických ztrát.
- Snadné mechanické připojení a montáž.
- Lehké a snadno řezatelné, což zajišťuje rychlou instalaci.
- Odolné proti nárazům.

Výkres rozměrů



Aerfoam 180 Koleno 15°

Objednací číslo: 188280

Technické specifikace

Technické	
Barva	Šedá
Izolovaný	<input checked="" type="checkbox"/>
Vnitřní rozměr	180 mm
Vnější rozměr	212 mm
Tloušťka izolace	16 mm
Vlastnosti	
Izolační výkon	0.041 W/m.K
Teplotní odolnost (min.)	-30 °C
Teplotní odolnost (max.)	60 °C
Instalační teplota (min.)	-30 °C
Instalační teplota (max.)	60 °C
Přívod Zeta 1 připojení	0.4
Zeta extrakt 1 připojení	0.4
Rozměry	
Délka brutto	228 mm
Šířka	212 mm
Výška	183 mm
Čistá hmotnost	0.04 kg

Aerfoam 180 Koleno 15°

Objednací číslo: 188280

Technické specifikace

DN180 15° Koleno		
Zeta [-]	0,17	
Qv [m³/h]	Δp [Pa]	V [m/s]
50	0,03	0,55
100	0,12	1,09
150	0,27	1,64
200	0,49	2,18
250	0,76	2,73
300	1,09	3,27
350	1,49	3,82
400	1,94	4,37
450	2,46	4,91
500	3,04	5,46
550	3,68	6
600	4,38	6,55
650	5,14	7,1
700	5,96	7,64