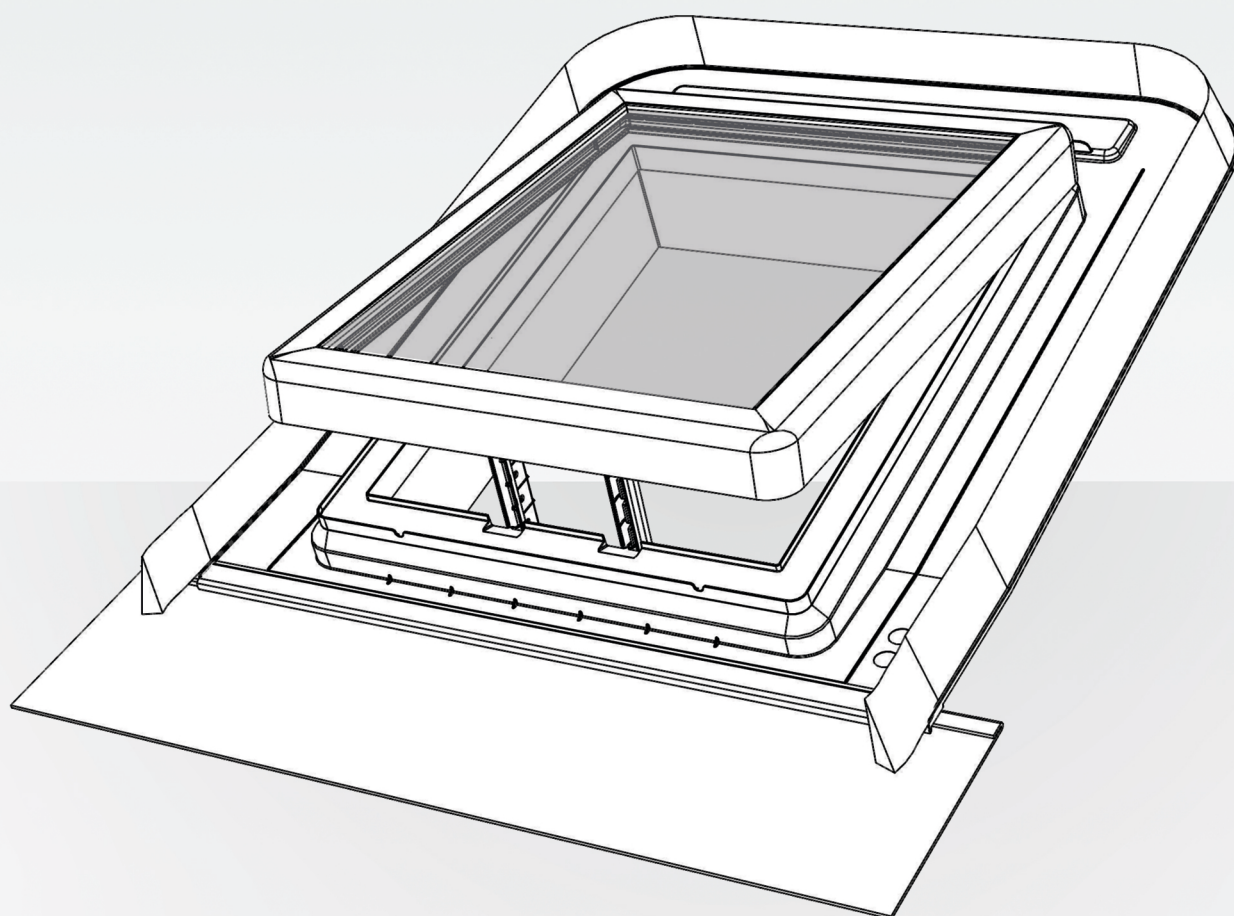
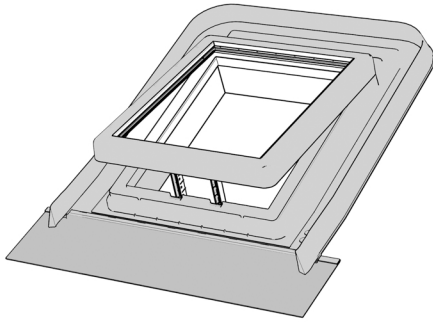


# LUMINO

Montage handleiding



## Inhoud



4x



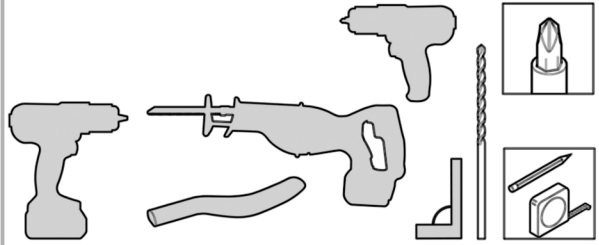
6x



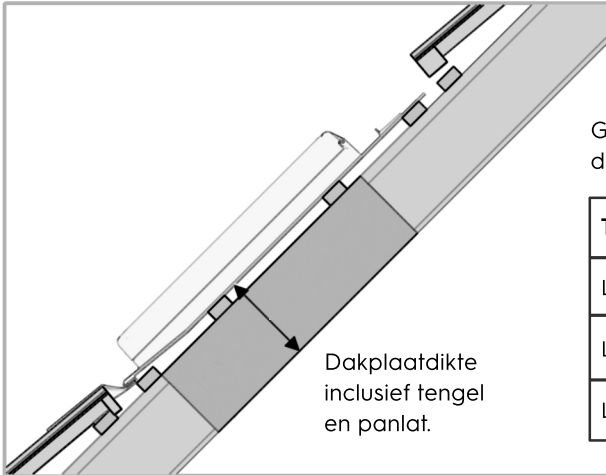
8x



## Benodigde gereedschappen



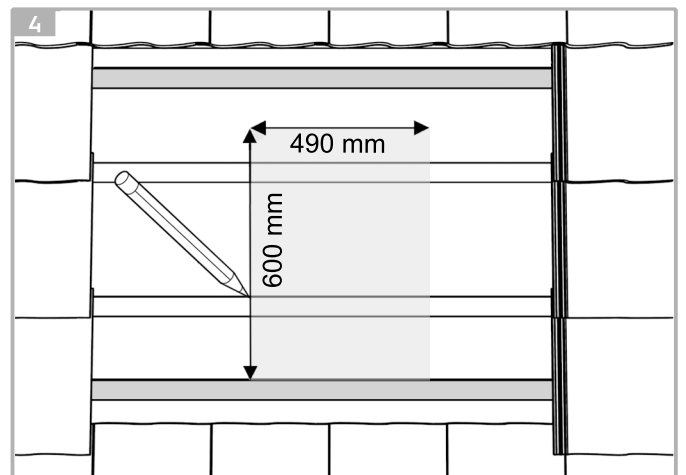
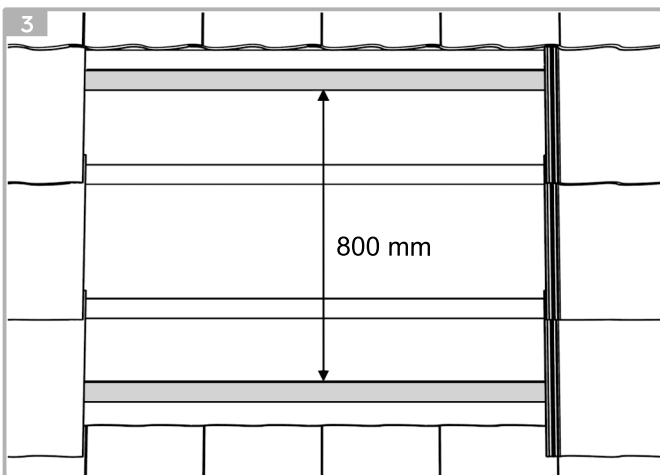
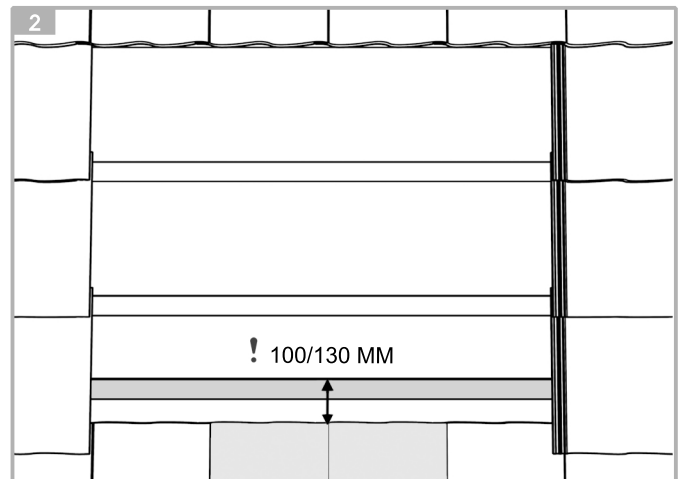
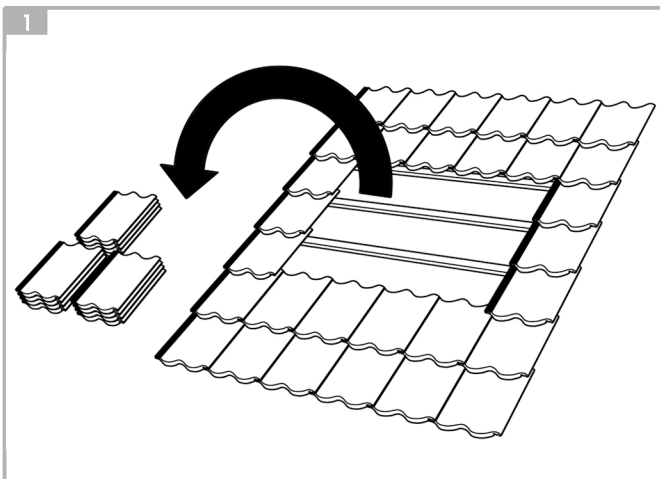
Neem al de benodigde voorzorgsmaatregelen ter voorkoming van persoonlijk letsel.

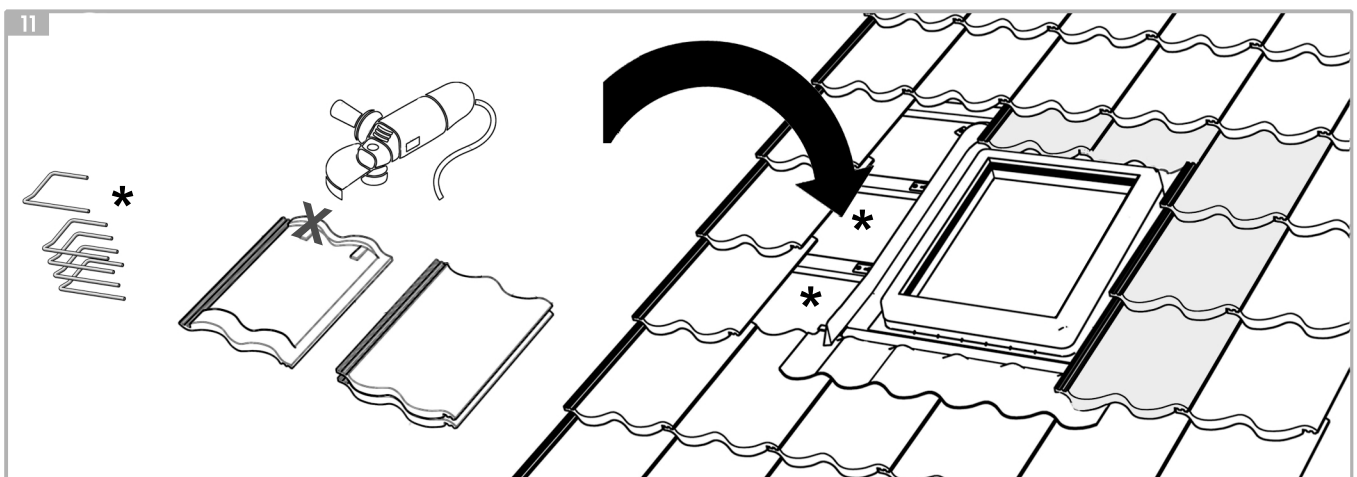
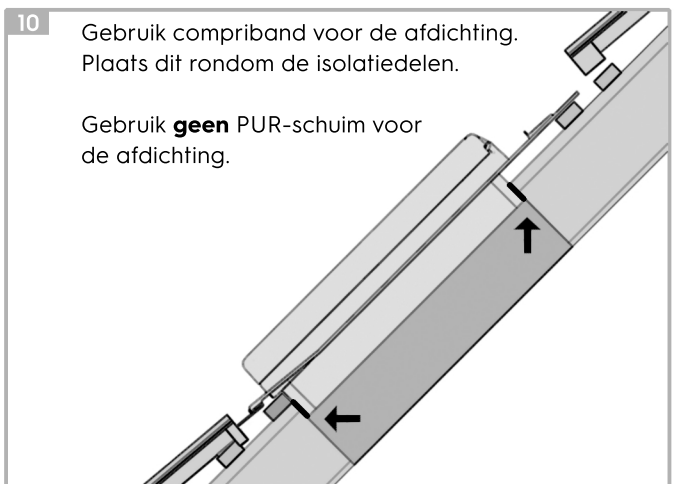
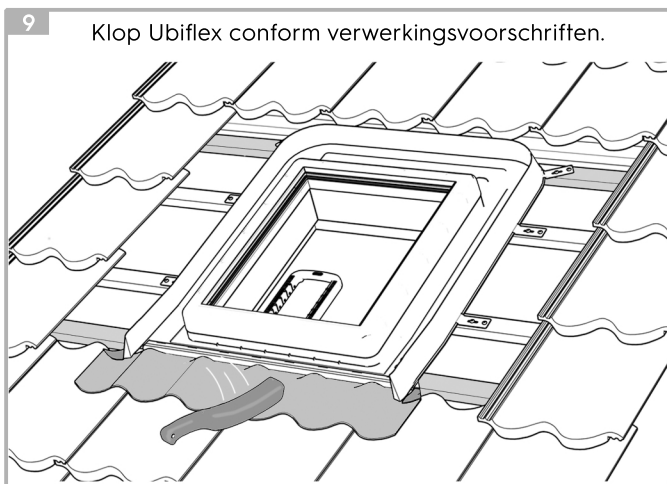
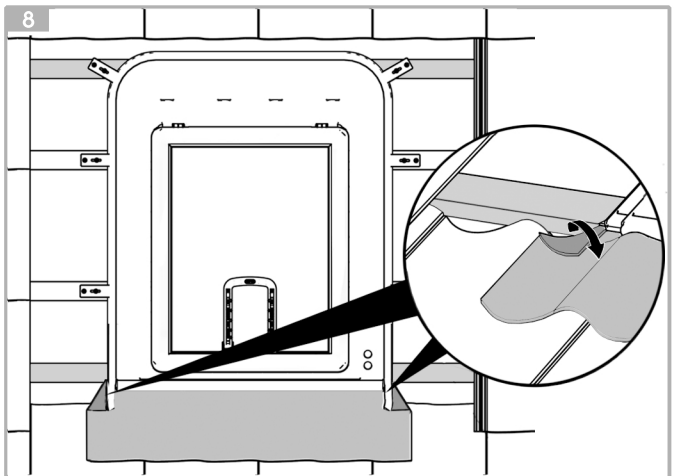
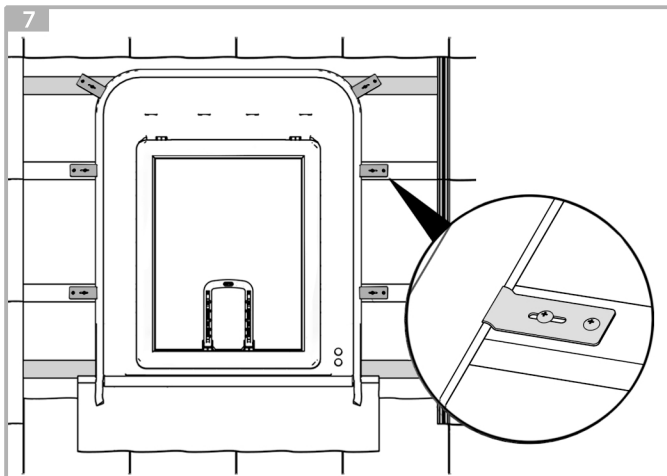
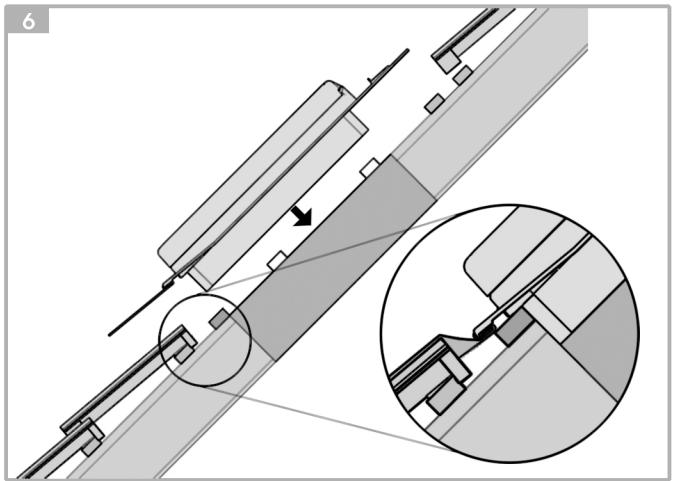
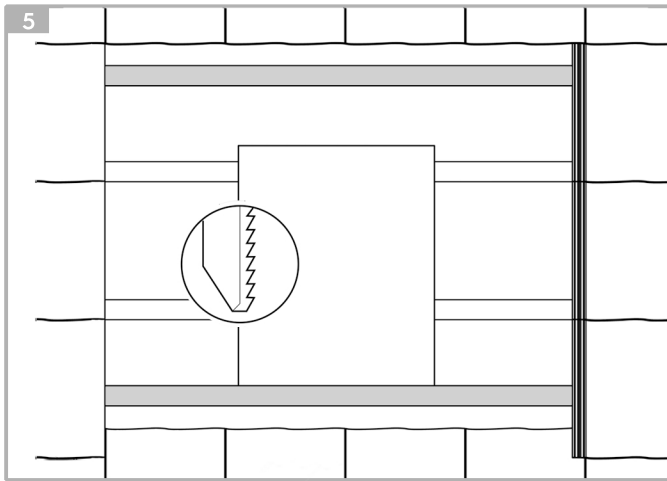


Dakplaatdikte inclusief tengel en panlat.

Gebruik voor de afwerking van de binnenkant van het dakbescot de Lumino plano rand inclusief interieur afwerkrand.

Type	Art.nr.	Dakplaatdikte
Lumino afwerkset 300	100000350320	< 245 mm
Lumino afwerkset 400	100000350321	< 345 mm
Lumino afwerkset 500	100000350322	< 445 mm







**Productadvies**

☎ 0313 480 300 • @ productadvieslijn@ubbink.nl

Heeft u nog vragen of zoekt u een oplossing voor een specifieke toepassing? Onze experts denkt graag met u mee, neem contact op van maandag tot vrijdag van 08.00 tot 17.00 uur.



**Ubbink BV**

@ verkoop@ubbink.nl • 🌐 www.ubbink.nl

Copyright © 2020 Ubbink | De inhoud kan zonder voorafgaande kennisgeving worden gewijzigd; er is geen aansprakelijkheid voor fouten en drukfouten | Beschikbaarheid en configuraties kunnen per land verschillen | UB-2020-06-V01-INT-EN