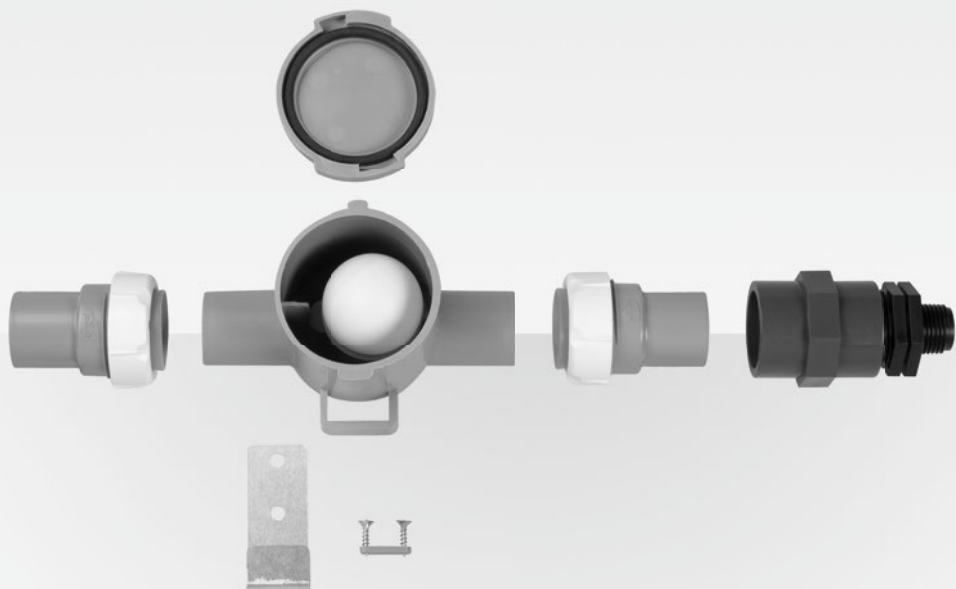


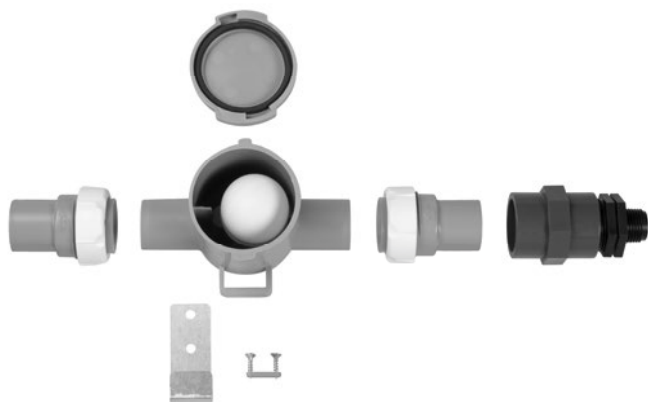
# UBIFLUX SIFONE CONDENSA BALLSTOP

Manuale di installazione  
e manutenzione



# Ubiflux sifone condensa ballstop

## Manuale di installazione e manutenzione



## 1. Circa il prodotto

### 1.1. Circa Ubiflux sifone condensa ballstop

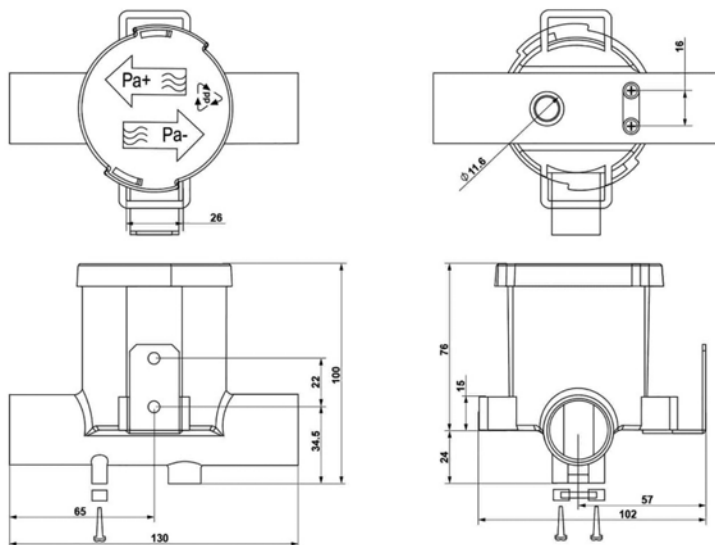
Il sifone ad otturatore Ballstop collegato in serie allo scarico della condensa di unità ventilanti funge da valvola di non ritorno.

L'impianto di scarico della condensa di una unità ventilante è normalmente in condizione di depressione pertanto è molto importante che vi sia separazione fra l'impianto di smaltimento delle condense (normalmente la fognatura) ed il condotto di evacuazione dell'unità ventilante.

Il sifone Ballstop mantiene normalmente chiuso il condotto di evacuazione della condensa dell'unità ventilante fino alla presenza di acqua che solleverà il galleggiante consentendo il deflusso della condensa.

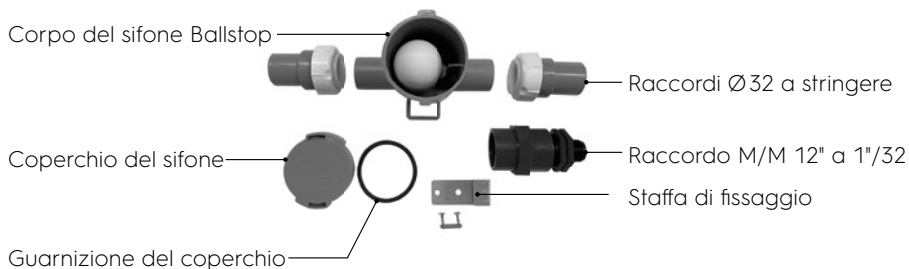
## 1.2. Vantaggi

- Ermetico rispetto all'ambiente
- Nessuna possibilità di aspirazione dei vapori di fogna
- Nessun gorgoglio possibile



## 1.3. Composizione del Kit Ballstop

- 2x raccordi a stringere  $\varnothing 32$  per il corpo sifone; utili per agevolare lo smontaggio per manutenzione.
- Raccordo filettato maschio da  $\frac{1}{2}$ "-1" completo di adattatore per il collegamento di condotti commerciali standard  $\varnothing 32$ , da collegare allo scarico della condensa dell'unità ventilante.
- Staffa per il fissaggio
- Guarnizione e coperchio
- Corpo otturatore Ballstop

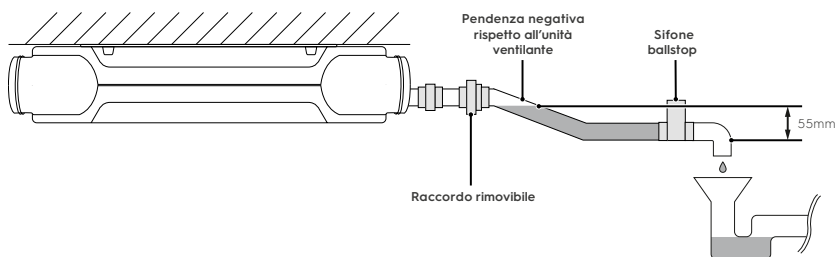


## 2. Esempio di installazione con Ubiflux AIR CW200 a soffitto



### Avvertenze

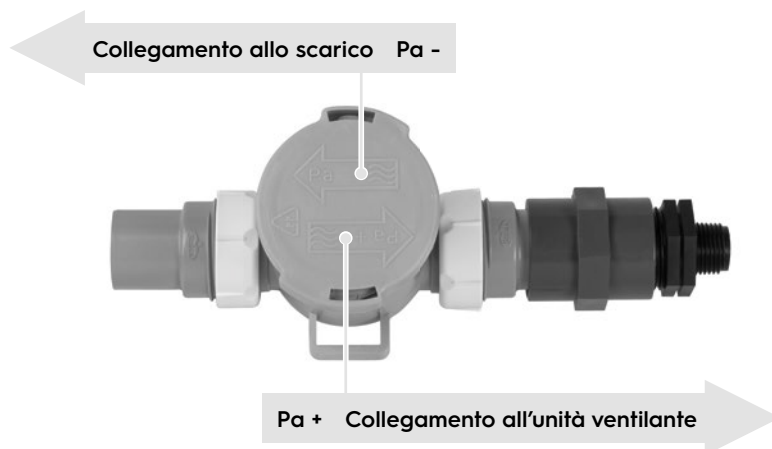
- Installare il sifone Ballstop verticalmente
- Installare il sistema di scarico consentendo agevole smontaggio o ispezione
- Il sifone deve essere installato in modo che il battente di acqua non raggiunga il livello dello scarico dell'unità



### 3. Orientamento del sifone Ballstop

L'otturatore a sfera deve essere installato in direzione dello scarico condensa dell'unità ventilante.

L'otturatore è indicato sul coperchio del sifone (a chiusura obbligatoria) con "Pa+"





ENERGY



VENTILATION



BUILDING

**Nederland** • 📞 +31 313 480-300 • @ productadvieslijn@ubbink.nl

**France** • 📞 +33 (0)2 51 13 46 46 • @ ubbink@ubbink.fr

**Belgium** • 📞 +32 9 237 11 00 • @ info.bouw@ubbink.be

**United Kingdom** • 📞 +44 1604 433-000 • @ info@ubbink.co.uk

**Deutschland** • 📞 +49 2301 91011-0 • @ info@ubbink.de

**Italia** • 📞 +39 045 602 0433 • @ info@ubbink.it



**Ubbink International**

@ info@ubbink.com • 🌐 www.ubbink.com