

# Air Excellent AE34C - AE35SC adapteris 90°

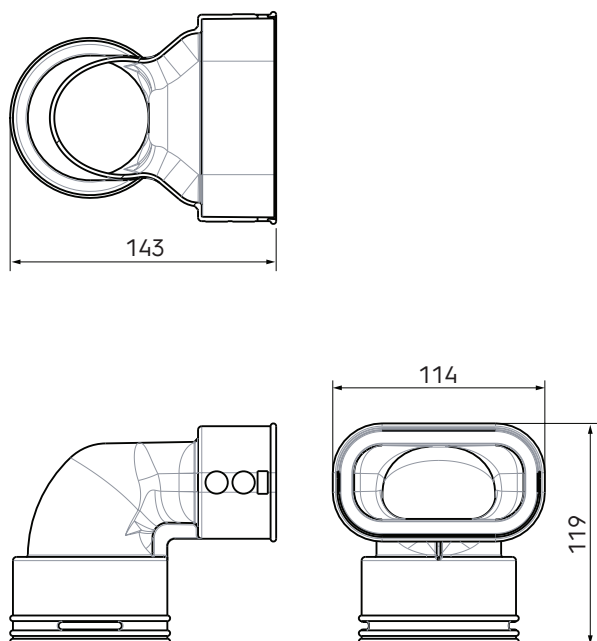
Prekės kodas: 188343

## Produkto aprašymas

Adapteris, naudojamas sujungti AE34C (DN75/63mm) ortakį su AE35SC (100x50mm) ortakiu. Naudokite 1 AE34C sandarinimo ir 1 AE34C fiksavimo žiedą bei 1 AE35C sandarinimo tarpinę sandarioms mechaninėms jungtims su ortakiais sukurti (sandarumo klasė D = ATC 2 iki +/- 2000 Pa).

- Patikimai ir sandariai sujungia ortakius
- Sandarumo klasė D/ATC 2 iki +/- 2000 Pa, kas sumažina ventiliatoriaus energijos suvartojimą ir skleidžiamą garsą
- Testuota ir sertifikuota TÜV Süd ir ISEGA, atitinka REACH

## Matmenų brėžiniai



## Techninės specifikacijos

Specifikacijos	
Techninė informacija	
Spalva	Žalia
Medžiaga	PP
Antistatinis	<input checked="" type="checkbox"/>
Antimikrobinis	<input checked="" type="checkbox"/>
Eksploatacinės savybės	
Atsparumas temperatūrai (min.)	-20 °C

# Air Excellent AE34C - AE35SC adapteris 90°



Prekės kodas: 188343

## Techninės specifikacijos (tęsinys)

Eksploatacinės savybės	
Atsparumas temperatūrai (maks.)	60 °C
Reakcija į ugnį: Euro klasė	E
Zeta tiekimo 1 jungtis	2.38
Zeta ekstraktas 1 jungtis	2.38
Matmenys	
Bruto ilgis	143 mm
Plotis	114 mm
Aukštis	119 mm
Neto svoris	0.08 kg

# Air Excellent AE34C - AE35SC adapteris 90°



ubbink

Build smart.

Prekės kodas: 188343

## Techninės specifikacijos

AE34C → AE35SC AE35SC → AE34C				
Zeta [-]	2,38		1,14	
Kanalų skaičius	1		1	
Qv [m³/h]	v [m/s]	Δp [Pa]	v [m/s]	Δp [Pa]
0	0,0	0,0	0,0	0,0
5	0,4	0,3	0,5	0,1
10	0,9	1,1	0,9	0,6
15	1,3	2,5	1,4	1,3
20	1,8	4,5	1,8	2,2
25	2,2	7,0	2,3	3,5
30	2,7	10,0	2,7	5,0
35	3,1	13,7	3,2	6,9
40	3,6	17,8	3,6	9,0
45	4,0	22,6	4,1	11,3
50	4,5	27,9	4,6	14,0
55	4,9	33,7	5,0	16,9
60	5,3	40,1	-	-