

Air Excellent AE34C - AE35SC Adaptér 90°

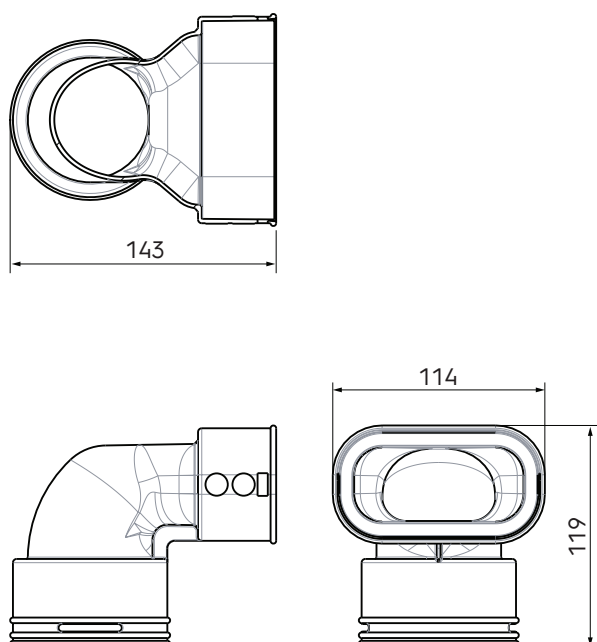
Objednací číslo: 188343

Představení produktu

Adaptér používaný ke spojení potrubí AE34C (DN75/63mm) k potrubí AE35SC (100x50mm). Pro zajištění vzduchotěsnosti použijte při spojení s potrubím 1 těsnící a zajišťovací kroužek AE34C a 1 těsnící kroužek AE35SC. (třída těsnosti D = ATC 2 až do +/- 2000 Pa).

- Nízké tlakové ztráty díky radiálnímu designu
- Třída těsnosti D/ATC 2 up +/- 200 Pa, která minimalizuje spotřebu energie a hluchost
- Modulární rozdělovací boxy, které lze použít pro všechny typy potrubí
- Potrubí v roli a vzduchotěsné mechanické spojky jsou velmi snadné na instalaci
- Testováno a certifikováno u TUV Sud a ISEGA, v souladu s nařízením REACH

Výkres rozměrů



Technické specifikace

Specifikace	
Technické	
Barva	Zelená
Materiál	PP
Antistatický	<input checked="" type="checkbox"/>

Air Excellent AE34C - AE35SC Adaptér 90°



ubbink

Build smart.

Objednací číslo: 188343

Technické specifikace (pokračování)

Technické	
Antimikrobiální	<input checked="" type="checkbox"/>
Vlastnosti	
Teplotní odolnost (min.)	-20 °C
Teplotní odolnost (max.)	60 °C
Reakce na oheň: Euro třída	E
Hodnoty Zeta na přívodu	2.38
Hodnoty Zeta na odtahu	2.38
Rozměry	
Délka brutto	143 mm
Šířka	114 mm
Výška	119 mm
Čistá hmotnost	0.08 kg

Air Excellent AE34C - AE35SC Adaptér 90°

Objednací číslo: 188343

Technické specifikace

AE34C → AE35SC AE35SC → AE34C				
Zeta [-]	2,38		1,14	
Číslo z kanálů	1		1	
Qv [m³/h]	v [m/s]	Δp [Pa]	v [m/s]	Δp [Pa]
0	0,0	0,0	0,0	0,0
5	0,4	0,3	0,5	0,1
10	0,9	1,1	0,9	0,6
15	1,3	2,5	1,4	1,3
20	1,8	4,5	1,8	2,2
25	2,2	7,0	2,3	3,5
30	2,7	10,0	2,7	5,0
35	3,1	13,7	3,2	6,9
40	3,6	17,8	3,6	9,0
45	4,0	22,6	4,1	11,3
50	4,5	27,9	4,6	14,0
55	4,9	33,7	5,0	16,9
60	5,3	40,1	-	-