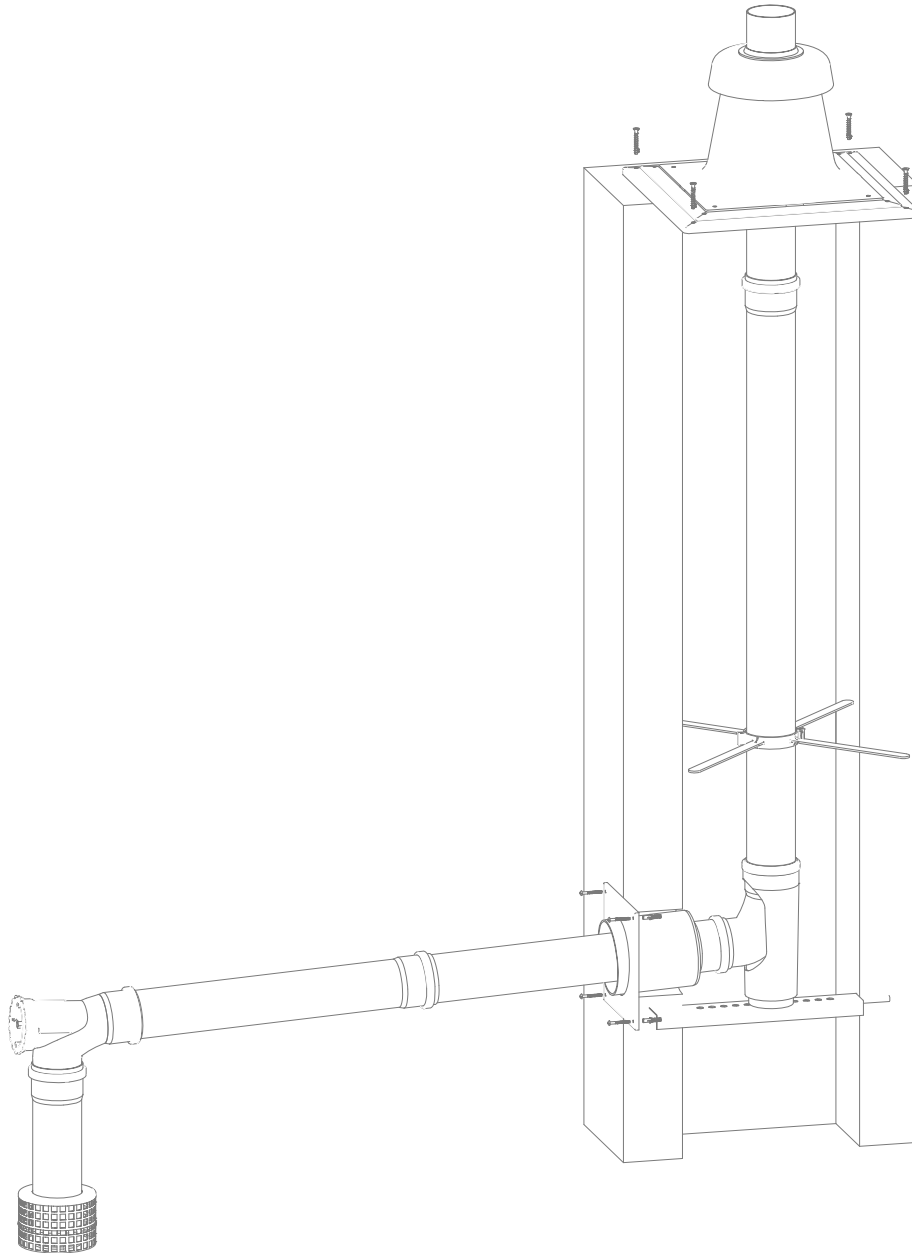


# Installatievoorschrift Rolux PP 120 rookgasafvoersysteem voor schoorsteenrenovatie



**INHOUDSOPGAVE:**

1. Toepassingsgebied	pag. 1
2. Bepaling van maximale lengte rookgasvoering	pag. 3
3. Montage Rolux PP 120 schoorsteen renovatie systeem;	pag. 4
3.1 Montage luchttoevoer – en rookgasafvoerleiding	pag. 5
3.2 Montage rookgasvoering	pag. 6
3.3 Montage schoorsteenkap	pag. 9

**Bijlage 1:**

Totaal overzicht van productprogramma Rolux PP 120

## 1. Toepassingsgebied

Het Rolux PP 120 rookgasafvoersysteem kan worden toegepast als voering in een bestaand bouwkundig kanaal voor gesloten verwarmingstoestellen met ventilator en een maximale rookgastemperatuur van 120 ° C. De rookgasvoering en de schoorsteenkap mogen alleen worden toegepast in- en op een deugdelijk bouwkundig kanaal. Dit houdt in;

- Minimale diameter van het kanaal;

Een doorsnede van 155 mm bij een ronde schacht, en een afmeting van 135 mm X 135 mm in geval van een vierkante schacht.

- Vrij van roet en vuil

Voorafgaand aan de installatie van de Rolux PP 120 – voering in het schoorsteenkanaal dient de schachtwand goed te worden gereinigd, om te voorkomen dat vuildeeltjes loskomen.

Het Rolux PP 120 rookgasafvoersysteem is geschikt voor toepassing op verwarmingstoestellen voor genormeerde gasvormige brandstoffen met een rookgastemperatuur van maximaal 120 ° C. (Temperatuurklasse T120) Bij deze temperatuurklasse treedt condensvorming op in het afvoersysteem.

De rookgasleidingen en hulpstukken (80 mm) die rookgas afvoeren bestaan uit dikwandig PolyPropyleen (PP) met speciale hoge temperatuur – en chemische (condens) bestendigheid.

Voor de verbinding tussen de ketel en de voering in het schoorsteenkanaal zijn concentrische verbindingleidingen beschikbaar in verschillende lengtes. De concentrische pijpen bestaan uit een PP binnenpijp en een buitenpijp van vlamdovend witte kunststof.

Voor de verbindingleiding kan geen gebruik worden gemaakt van het starre schoorsteenvoering materiaal in PP120.

Bij temperaturen rondom het vriespunt het product flexibele buis voorzichtig behandelen. Scherpe kanten (ter plaatse van een versleping, de bovenkant van de schoorsteen, de opening in de schacht te plaatse van de aansluitleiding) en andere voorwerpen zoals spijkers, of uitstekende schroeven kunnen de flexibele buis beschadigen en moeten daarom afgedekt of vermeden worden voordat de flexibele buis wordt verwerkt.

Indien de rookgasleidingen en uitmondingconstructies op een andere wijze worden toegepast dan weergegeven in dit installatievoorschrift, dan dient dit ten allen tijde in overleg met Ubbink plaats te vinden.

Veranderingen en aanpassingen kunnen de goede werking nadelig beïnvloeden. Eventuele aanspraken op garantie komen door dergelijke wijzigingen te vervallen.

## 2. Bepaling van de maximale lengte van Rolux PP 120 rookgasvoering

De maximale lengte van de rookgasleiding (80 mm) wordt bepaald aan de hand van de weerstandgegevens van het aan te sluiten toestel (dit is de maximale weerstand die het toestel kan overwinnen) enerzijds en de gegevens van het Rolux PP 120 afvoersysteem anderzijds. Zie hiervoor de onderstaande tabel.

De totale maximale weerstandslengte voor het afvoersysteem kan worden bepaald uit de totaalsom van te gebruiken rookgascomponenten en deze dient altijd kleiner te zijn dan de maximale weerstand die de ketel kan overwinnen.

In onderstaande tabel vindt u een overzicht met daarin de weerstandswaardes van de diverse onderdelen van het Rolux PP 120 rookgasafvoersysteem. De weerstandslengtes van de diverse componenten die voor een specifieke installatie worden gebruikt, bepalen bij elkaar opgeteld, de totale weerstandslengte van het afvoersysteem.

<b>Rolux PP 120</b>	<b>Zeta-waarde</b>	<b>Weerstandslengte</b>
Flexibele buis 1000 mm (incl. spie)	1.15	3.00 -> 3.30
Starre buis 250 mm	0.12	0.25 -> 0.28
Starre buis 500 mm	0.22	0.50 -> 0.55
Starre buis 1000 mm	0.38	1.00 -> 1.1
Starre buis 2000 mm	0.79	2.00 -> 2.2
Bocht 87 °	1.55	4.05 -> 4.50
Bocht 45 °	0.49	1.28 -> 1.40
Kondensuitloop	Volgt	Volgt
Koppelstuk Flex-Flex	0.06	0.14 -> 0.16
Koppelstuk Flex-mof	0.02	0.05 -> 0.06
Schoorsteenkap	0.44	1.15 -> 1.30
Rolux 4 G PP 120 80/125 verlenging 250 mm	<b>0.49</b>	
Rolux 4 G PP 120 80/125 verlenging 500 mm	<b>0.69</b>	
Rolux 4 G PP 120 80/125 verlenging 1000 mm	<b>1.10</b>	
Rolux 4 G PP 120 80/125 bocht 45 graden	<b>1.15</b>	
Rolux 4 G PP 120 80/125 bocht 87 graden	<b>2.09</b>	
Rolux 4 G PP 120 80/125 condensuitloop horizontaal	<b>0.98</b>	

### **3. Montage Rolux PP 120**

Het systeem bestaat uit 3 onderdelen, namelijk

*3.1 Toe- en afvoerleiding in de opstellingsruimte van de verwarmingsinstallatie;*

**Rolux PP 120 concentrisch 80-125 systeemleiding**

*3.2 Schoorsteenvoering;*

**Rolux PP 120 flexibele- en starre afvoerleiding in diameter 80 incl. diverse hulpstukken.**

*3.3 Uitmondingsconstructie;*

**De Rolux PP 120 schoorsteenkap**

### 3.1 Montage van de verbindingsleiding

- Op maat maken van (concentrische) afvoerleiding;

Zowel de binnenpijp als de buitenpijp zijn eenvoudig op maat te maken. Er dient bij het afkorten op gelet te worden dat er geen scherp uiteinde achterblijft (d.m.v. ontbramen en vervolgens een schuine kant aanbrengen zoals op de oorspronkelijk aangeleverde insteekteinden.)

Bij concentrische leiding moet er op gelet worden dat de binnenpijp (80 mm) steeds 10 mm langer is dan de buitenpijp (125 mm)

- Montage insteekteinde (spie) in omsteekteinde;

Om een bedrijfszekere verbinding te maken is gezorgd voor een strakke passing. Met behulp van het smeermiddel 'Centrocerin' wordt de montage vergemakkelijkt. Er dient bij het inschuiven van de spie-einden in de mof op te worden gelet dat de spie volledig tot aan het eind in de mof wordt doorgestoken.

- Montage verbindingsleiding;

Monteer als eerste het ketelaansluitstuk op de ketel. Meet daarna de verbindingsleiding op. Er dient rekening gehouden te worden met een verval van 5 cm per meter in richting van ketel (het condens moet afwateren in de ketel) De opening van de schoorsteenwand dient te worden gemaakt in overeenstemming met de situatie ter plaatse. Hierbij dient rekening te worden gehouden met de verdere montage van de flexibele of starre schoorsteenvoering in de schoorsteen.

- Aansluiting op de ketel en de aansluiting op de schoorsteenwand

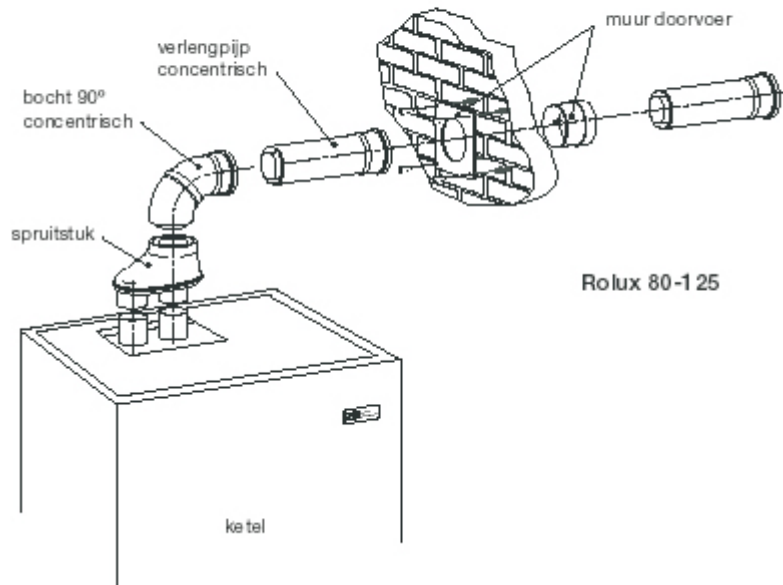
Ketelaansluiting;

Hiervoor neemt u het Rolux 4 G spruitstuk dat u rechtstreeks op de ketelaansluitstompen (80 mm omsteekteinden voor lucht en voor rookgas) monteert. In het spruitstuk wordt een PP binnenbuis gemonteerd aan de rookgasaansluitstomp van de ketel om vervolgens concentrisch verder te kunnen.

Muurverbinding;

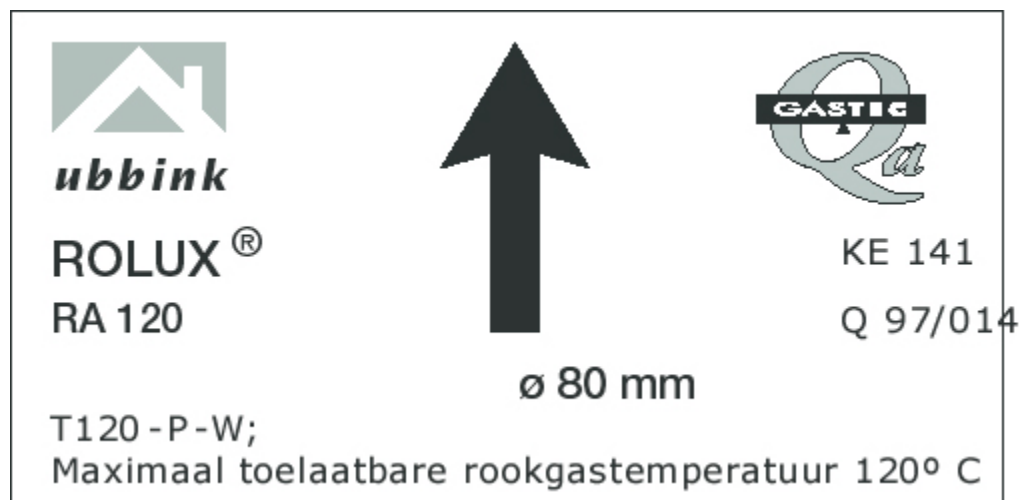
Voor de aansluiting op de schoorsteenwand maakt u gebruik van de concentrische muurverbinder waarmee u een nette verbinding kunt maken. De muurplaat past hier weer precies overheen. De opening in de muur dient te worden afgewerkt gebruik makend van een concentrische verlengbuis die op maat kan afkorten afhankelijk van de dikte van de muur. Het toepassen van een concentrische verlengbuis in het gat van de muur is noodzakelijk om te

voorkomen dat evt. gruis en stof met de verbrandingslucht mee aangezogen wordt in de ketel. De onderstaande tekening geeft een en ander overzichtelijk weer.



- Aanbrengen type plaatje;

Na het installeren van het Rolux PP 120 afvoersysteem is het belangrijk dat u het kunststof typeplaatje met behulp van 4 schroeven vastzet aan de muur. Het type plaatjes dient duidelijk zichtbaar te zijn en zicht zo veel mogelijk in de buurt van de plaats waar de rookgasleiding in de schoorsteenwand is doorgevoerd.

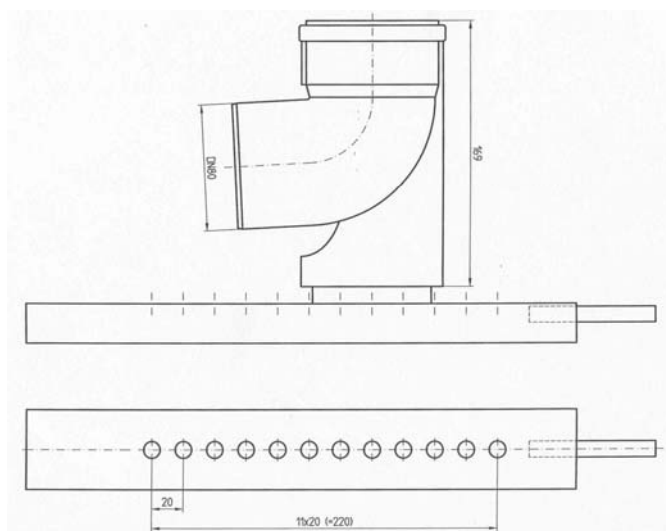




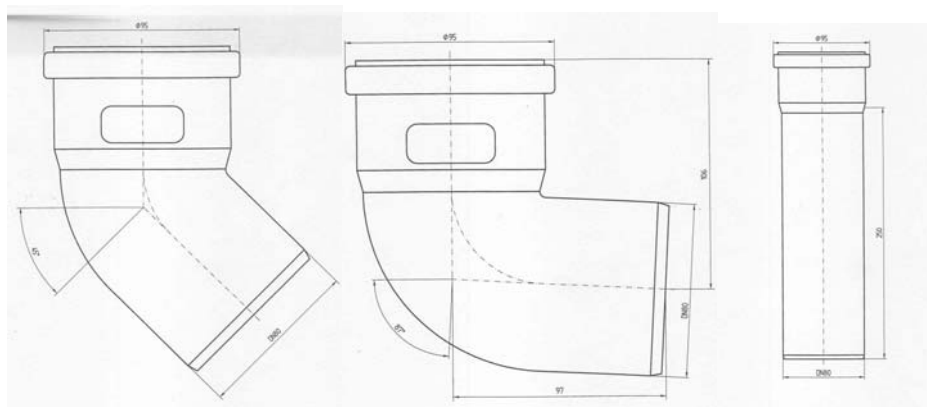
## 3.2 Montage schoorsteenvoering

- Montage schoorsteensteun;

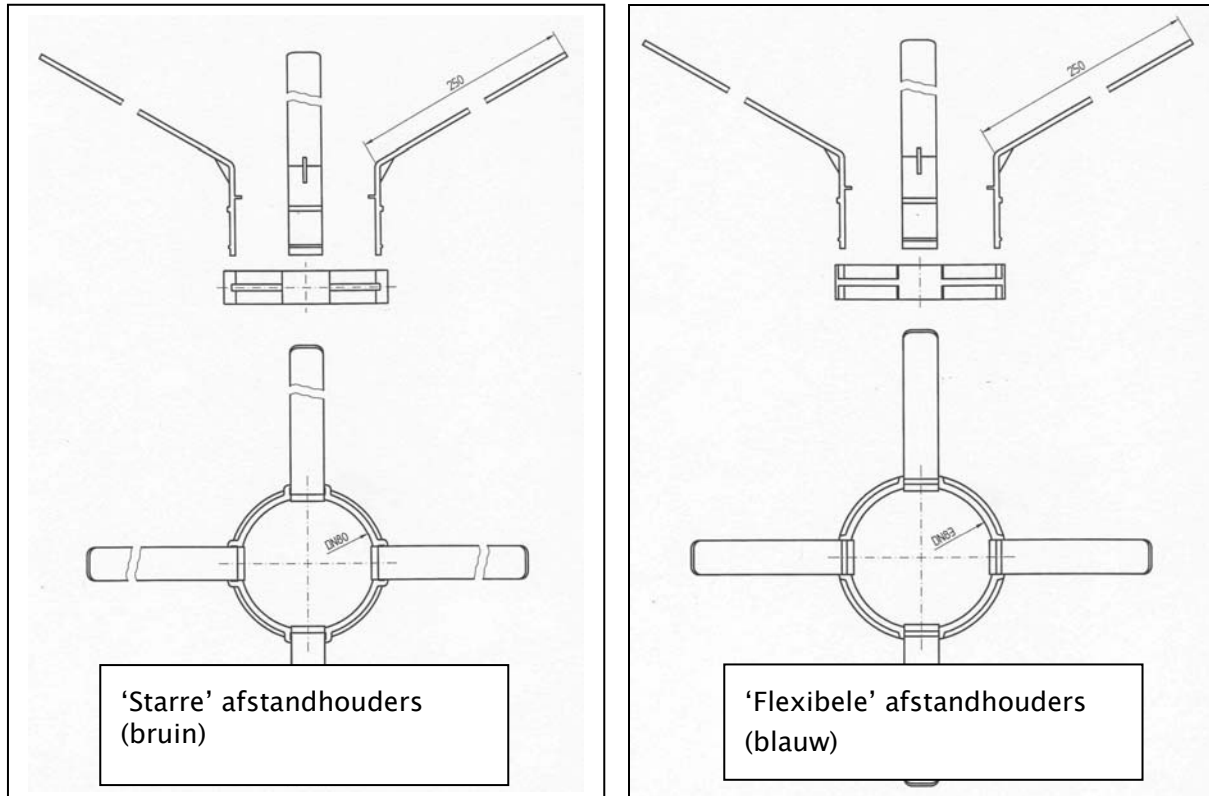
Nadat een opening is gemaakt in de schoorsteenwand wordt bepaald op welke hoogte de schoorsteensteun wordt gemonteerd. In de tegenoverliggende wand van de schoorsteen wordt een gat van 10 mm geboord, waarin vervolgens de stift van de montagerail wordt gemonteerd. Na inbouw wordt de montagerail op maat gemaakt.



- Montage verticale rookgasvoering in de schacht met starre rookgasleiding.



Op een maximale tussenliggende afstand van 2 meter worden de bruine afstandhouders gemonteerd. De afstandhouders kunnen worden aangebracht ter plaatse van de mof. De lippen van de afstandhouder zetten zich af tegen de wand van schacht.

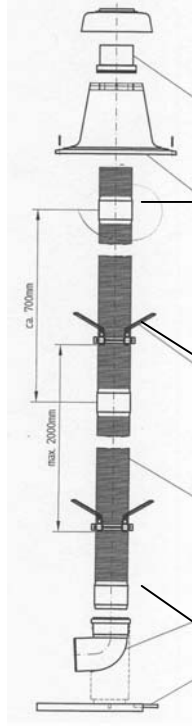


Let erop dat na het op maat maken van de laatste rookgaslengte de laatste lengte die uitsteekt boven de schacht zo'n 32 cm uitsteekt. Het laatste stuk pijp moet een zwarte 'uitmondingspijp' zijn.

- Montage verticale rookgasvoering in de schacht met flexibele rookgasleiding.

Ook bij de flexibele rookgasleiding worden op een maximale tussenliggende afstand van 2 meter afstandhouders gemonteerd. Indien de schacht plaatselijk verspringt moet voor en na de sprong een extra afstandhouder worden gemonteerd. Dit voorkomt dat de flexibele leiding tegen de schachtwand aan komt te liggen. De flexibele rookgasleiding heeft op iedere 55 cm. een recht stukje (spie-einde 80 mm) . Let erop dat aan de onderzijde (ter plaatse van de

schoorsteensteun) een spie-einde overblijft, zodat de montage van de leiding in de schoorsteensteun heel eenvoudig is.



Spie-einde iedere 55 cm.

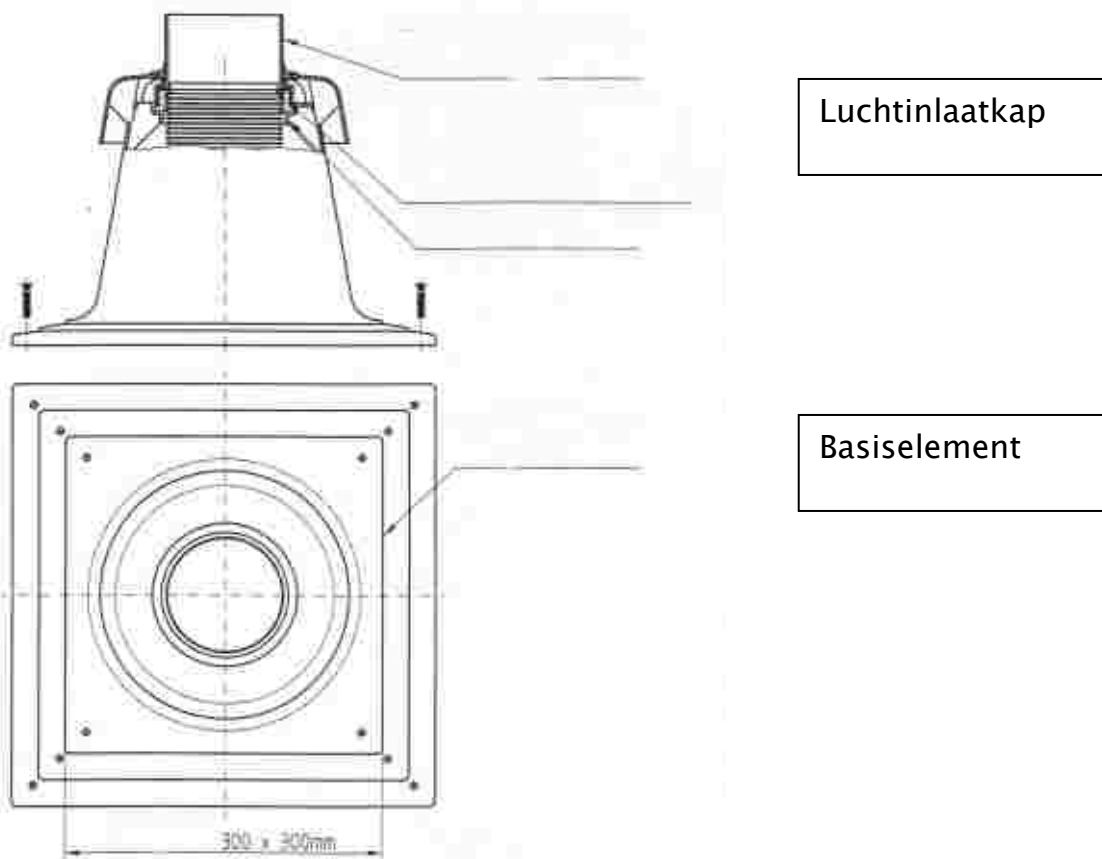
Afstandhouder op  
minimaal 2 mtr.  
Onderlinge afstand.

Altijd aan de onderzijde met  
spie-einde eindigen. Deze past  
optimaal in schoorsteensteun.

Verder dient erop gelet te worden dat de flexibele leiding niet over scherpe randen heen getrokken kan worden. Een scherpe rand in de schacht zou de flexibele leiding kunnen beschadigen.

### 3.3 Montage van de schoorsteenkap

De schoorsteen kap bestaat uit 2 delen; Het basis element (1) en de luchtinlaatkap (2)



Eerst wordt het basiselement op de schoorsteen gemonteerd. De onderzijde van het basiselement kan worden vastgeschroefd aan de bovenzijde van de schoorsteenschacht. Het basiselement is op maat aan te passen aan diverse afmetingen van de schoorsteenschacht.

Na plaatsing en montage van het basiselement wordt de luchtinlaatkap over de rookgasleiding gedrukt totdat u een duidelijke klik gehoord wordt.

**Bijlage 1:** Totaal overzicht van productprogramma Rolux PP 120

<b>Programma Rolux PP 120</b>			
<b>Artikelomschrijving</b>	<b>Ubbink artikelnr</b>		
	<b>Ø60</b>	<b>Ø80 (QA)</b>	<b>Ø110</b>
<b><i>Schoorsteenopstand</i></b>			
Schoorsteendoorvoer Rolux 4 G HR incl. trekbeveiliging met grespot aansluiting	-	0184151	-
Schoorsteen opstand CT SG compleet	-	0716300	-
Schoorsteenopstand met vlakke basisplaat (40x40 cm)	-	-	0717999
Grespotaansluiting d.m.v. veren	-	0716310	-
Trekbeveiliging	-	0716081	-
<b><i>Starre schoorsteenvoering</i></b>			
PP 120 verlenging 250 mm	0222702	0222950	0718100
PP 120 verlenging 500 mm	0222703	0222951	0718101
PP 120 verlenging 1000 mm	0222704	0222952	0718102
PP 120 verlenging 2000 mm	0222705	0222953	0718103
PP 120 bocht 45	0222700	0222954	0718140
PP 120 bocht 87	0222701	0222955	0718141
PP 120 Bocht 87 met schoorsteen steun	-	716116	0718029
Afstandhouders star 250 mm	0716082	0716083	-
<b><i>Flexibele schoorsteenvoering</i></b>			
Flexibele buis 80 , rol a 12,5 mtr (in doos)	-	0716008	-
Flexibele buis 80 , rol a 15 mtr (in doos)	-	-	0716014
Flexibele buis 80 , rol a 25 mtr (in doos)	-	0716009	0716016
Flexibele buis 80 , rol a 50 mtr (in doos)	-	0716011	-
Koppelstuk flex/mof	-	0717135	0716018
Koppelstuk flex / flex	-	0716012	0716017
Verloop Ø100 spie/ Ø110 mof	-	-	0718020
Afstandhouder flex 250 mm (blauw)	-	0716083	0718009
Trekhulp met touw	-	0717133	-
Schoorsteenwand doorvoer	-	0716100	0718039
<b><i>Aansluiting op de ketel</i></b>			
	<b>Ø60-Ø100</b>	<b>Ø80-Ø125</b>	
Rolux 4 G PP 120 verlenging 250 mm	0227301	0224087	
Rolux 4 G PP 120 verlenging 500 mm	0227302	0224079	
Rolux 4 G PP 120 verlenging 1000 mm	0227303	0224080	
Rolux 4 G PP 120 verlenging 2000 mm	0227304	0224081	
Rolux 4 G PP 120 bocht 45 graden	0227200	0224077	
Rolux 4 G PP 120 bocht 87 graden	0227232	0224078	
Rolux 4G PP concentrisch schuifstuk	0227305	-	
Spruitstuk Rolux 4 G	-	0187584	
Typeplaatje			
Muurplaat rond	-	0224114	
Muurplaat vierkant	-	0224113	

