

# KIT CLV ROLUX PP/GALVA

## Niveau de départ 1x piquage Ø110/160

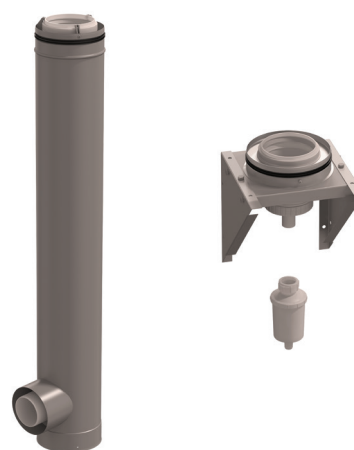


### Introduction

- Système collectif pour l'évacuation de fumées et l'amenée d'air pour le raccordement de plusieurs chaudières gaz à condensation contrôlées par un ventilateur et pourvues d'un clapet anti-retour.
- La composition des kits est adaptée aux étages : kit niveau de départ, kit niveau d'étage et kit niveau de toit

### Avantages

- Disponible en kit pratique
- 1 carton = 1 étage
- Simple à transporter
- Moins de références = moins de contrôle
- Collecteur avec évacuation des condensats



### Données techniques

Type	concentrique	
Évacuation des fumées	matière synthétique PP	
Amenée d'air	acier galvanisé	
Diamètre	110/160	
Épaisseur	évacuation fumées 2,7mm	amenée d'air 0,4mm
Combustible	gaz & mazout	
Résistance	120°C	
Marquage CE	CE EN 14471	
Joint	EPDM	
Couleur	naturel	

### Composants

Té avec 1x piquage
Support mural (122,5mm jusqu'à 172,5mm)
Sortie à condensation
Siphon



# KIT CLV ROLUX PP/GALVA

Niveau de départ 1x piquage Ø110/160



ubblink

Build smart.

## Dimensions

