

Air Excellent AE34C - AE35SC Adaptér Set

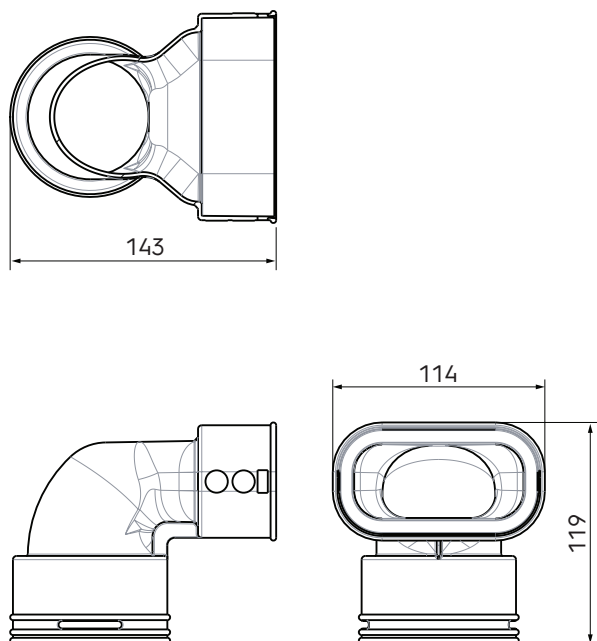
Objednací číslo: 188537

Představení produktu

Adaptér používaný ke spojení potrubí AE34C (DN75/63mm) k potrubí AE35SC (100x50mm). Včetně 1 těsnícího a zajišťovacího kroužku AE34 a zajišťovacího kroužku AE35SC, které zabezpečují vzduchotěsnost napojení potrubí (třída těsnosti D = ATC 2 až do +/- 2000 Pa).

- Nízké tlakové ztráty díky radiálnímu designu
- Třída těsnosti D/ATC 2 up +/- 200 Pa, která minimalizuje spotřebu energie a hluchost
- Modulární rozdělovací boxy, které lze použít pro všechny typy potrubí
- Potrubí v roli a vzduchotěsné mechanické spojky jsou velmi snadné na instalaci

Výkres rozměrů



Technické specifikace

| Specifikace | |
|--------------|-------------------------------------|
| Technické | |
| Barva | Zelená |
| Materiál | Plast |
| Antistatický | <input checked="" type="checkbox"/> |

Air Excellent AE34C - AE35SC Adaptér Set



ubbink

Build smart.

Objednací číslo: 188537

Technické specifikace (pokračování)

| Technické | |
|----------------------------|-------------------------------------|
| Antimikrobiální | <input checked="" type="checkbox"/> |
| Vlastnosti | |
| Teplotní odolnost (min.) | -20 °C |
| Teplotní odolnost (max.) | 60 °C |
| Reakce na oheň: Euro třída | E |
| Hodnoty Zeta na přívodu | 2.38 |
| Hodnoty Zeta na odtahu | 2.38 |
| Rozměry | |
| Délka brutto | 143 mm |
| Šířka | 114 mm |
| Výška | 119 mm |
| Čistá hmotnost | 0.132 kg |

Air Excellent AE34C - AE35SC Adaptér Set

Objednací číslo: 188537

Technické specifikace

| AE34C → AE35SC AE35SC → AE34C | | | | |
|-------------------------------|---------|---------|---------|---------|
| Zeta [-] | 2,38 | | 1,14 | |
| Číslo z kanálů | 1 | | 1 | |
| Qv [m³/h] | v [m/s] | Δp [Pa] | v [m/s] | Δp [Pa] |
| 0 | 0,0 | 0,0 | 0,0 | 0,0 |
| 5 | 0,4 | 0,3 | 0,5 | 0,1 |
| 10 | 0,9 | 1,1 | 0,9 | 0,6 |
| 15 | 1,3 | 2,5 | 1,4 | 1,3 |
| 20 | 1,8 | 4,5 | 1,8 | 2,2 |
| 25 | 2,2 | 7,0 | 2,3 | 3,5 |
| 30 | 2,7 | 10,0 | 2,7 | 5,0 |
| 35 | 3,1 | 13,7 | 3,2 | 6,9 |
| 40 | 3,6 | 17,8 | 3,6 | 9,0 |
| 45 | 4,0 | 22,6 | 4,1 | 11,3 |
| 50 | 4,5 | 27,9 | 4,6 | 14,0 |
| 55 | 4,9 | 33,7 | 5,0 | 16,9 |
| 60 | 5,3 | 40,1 | - | - |