

Terminale a parete Contego 125mm nero grigio

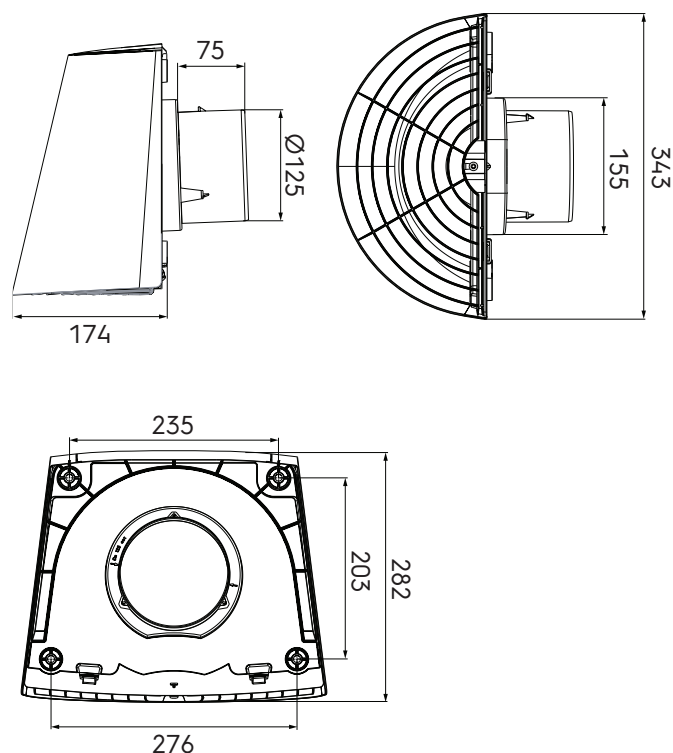
Numero articolo: 188844

Descrizione prodotto

Contego è il terminale a parete per sistemi di ventilazione meccanica centralizzata. Adatto sia per l'aria di rinnovo che per espulsione, si collega all'unità attraverso i condotti isolanti Aerfoam. Contego unisce funzionalità e facilità di installazione. Impedisce il gocciolamento dell'acqua lungo la parete, riduce al minimo l'accumulo di sporcizia ed integra una griglia di protezione. Realizzato in Polipropilene durevole, nero resistente ai raggi UV, si presenta con finitura opaca per ben adattarsi a qualsiasi parete.

- Adatto per adduzione o estrazione dell'aria
- Installazione rapida e semplice che consente un facile accesso
- Realizzato in materiale PP durevole e resistente ai raggi UV
- Progettato per impedire il gocciolamento dell'acqua lungo la parete così come l'accumulo di sporcizia intorno al terminale e l'ingresso di parassiti
- Si adatta a tutti i tipi di parete grazie al design moderno e discreto

Dimensioni



Terminale a parete Contego 125mm nero grigio

Numero articolo: 188844

Specifiche tecniche

Specifiche	
Tecnico	
Colore	Anthracite
Indicazione colore	RAL 7021
Materiale	PP
Diametro	125 mm
Direzione del flusso d'aria	Immissione/ estrazione
Dimensioni	
Lunghezza lorda	266 mm
Larghezza	343 mm
Altezza	282 mm
Peso netto	0.688 kg

Terminale a parete Contego 125mm nero grigio

Numero articolo: 188844

Dettagli tecnici

	Immissione aria		Estrazione aria	
Zeta [-]	0,57		1,41	
Qv [m ³ /h]	v [m/s]	Δp [Pa]	v [m/s]	Δp [Pa]
0	0,0	0,0	0,0	0,0
50	1,1	0,4	1,1	1,1
100	2,3	1,7	2,3	4,3
150	3,4	3,9	3,4	9,6
200	4,5	6,9	4,5	17,0
250	5,7	10,8	5,7	26,6