

Air Excellent AE35SC DBOX adapteris

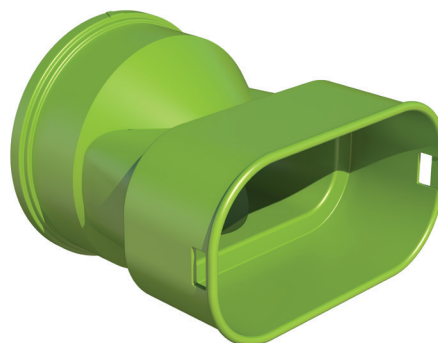
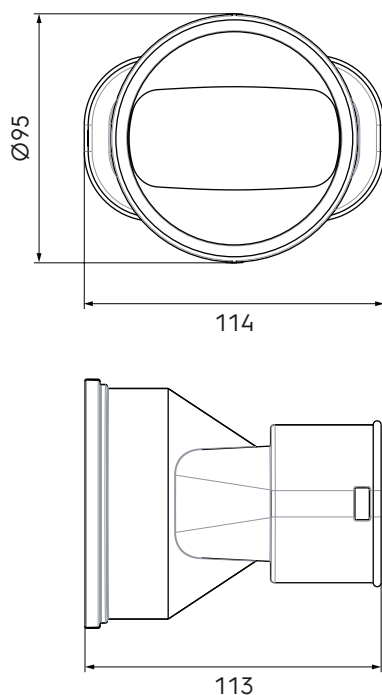
Prekės kodas: 188554

Produkto aprašymas

AE35SC (100x50mm) ortakio priedas, naudojamas AE35SC ortakiui prijungti prie kolektorinės paskirstymo dėžės (sandarumo klasė D = ATC 2 iki +/- 2000 Pa).

- Paprastai ir patikimai prijungiamas prie DBOX kolektorinės dėžutės
- Sandarumo klasė D/ATC 2 iki +/- 2000 Pa, kas sumažina ventiliatoriaus energijos suvartojimą ir skleidžiamą garsą
- Testuota ir sertifikuota TÜV Süd ir ISEGA, atitinka REACH

Matmenų brėžiniai



Techninės specifikacijos

Specifikacijos	
Techninė informacija	
Spalva	Žalia
Medžiaga	Plastikas
Antistatinis	<input checked="" type="checkbox"/>
Antimikrobinis	<input checked="" type="checkbox"/>
Eksploatacinės savybės	
Atsparumas temperatūrai (min.)	-20 °C

Air Excellent AE35SC DBOX adapteris



Prekės kodas: 188554

Techninės specifikacijos (tęsinys)

Eksploatacinės savybės	
Atsparumas temperatūrai (maks.)	60 °C
Reakcija į ugnį: Euro klasė	E
Zeta tiekimo 1 jungtis	2
Zeta ekstraktas 1 jungtis	0.8
Matmenys	
Bruto ilgis	113 mm
Plotis	114 mm
Aukštis	95 mm
Neto svoris	0.08 kg