

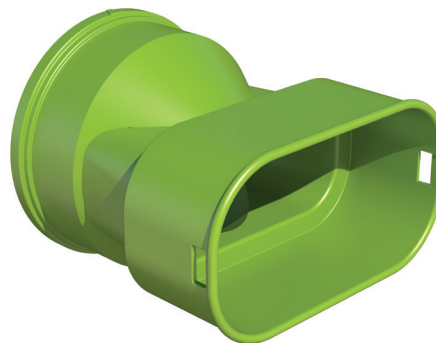
Air Excellent AE35SC DBOX Adaptér

Objednací číslo: 188554

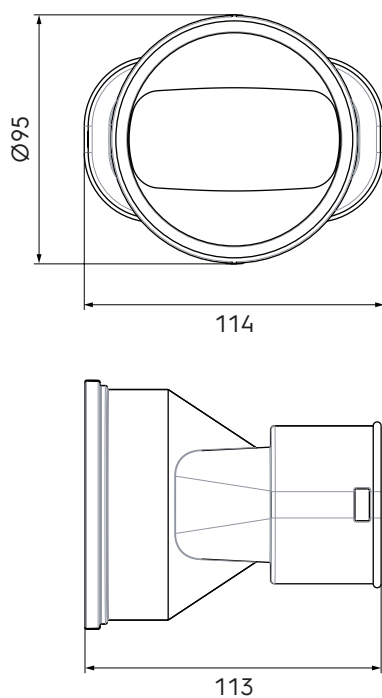
Představení produktu

Příslušenství potrubí AE35SC (100x50mm) pro připojení potrubí AE35SC na rozdělovací box (třída těsnosti ATC1 až do +/- 1000 Pa).

- Nízké tlakové ztráty díky radiálnímu designu
- Třída těsnosti ATC1 až do +/- 1000 Pa, která minimalizuje spotřebu energie a hlučnost
- Modulární rozdělovací boxy, které lze použít pro všechny typy potrubí
- Potrubí v roli a vzduchotěsné mechanické spojky jsou velmi snadné na instalaci
- Testováno a certifikováno u TUV Sud a ISEGA, v souladu s nařízením REACH



Výkres rozměrů



Technické specifikace

Specifikace	
Technické	
Barva	Zelená
Antistatický	<input checked="" type="checkbox"/>
Antimikrobiální	<input checked="" type="checkbox"/>

Air Excellent AE35SC DBOX Adaptér

Objednací číslo: 188554

Technické specifikace (pokračování)

Vlastnosti	
Teplotní odolnost (min.)	-20 °C
Teplotní odolnost (max.)	60 °C
Reakce na oheň: Euro třída	E
Přívod Zeta 1 připojení	2
Zeta extrakt 1 připojení	0.8
Rozměry	
Délka brutto	113 mm
Šířka	114 mm
Výška	95 mm
Čistá hmotnost	0.08 kg
Certifikáty	
Certifikáty (EU)	TÜV TAK 01-2013